

# Схваты пневматические Серия RPGA Размер 20 мм

Новинка

1

ПЕРЕМЕЩЕНИЕ

Угловые, несамодцентрирующиеся, одностороннего действия, нормально открытые.  
Исполнения: с плоскими, изогнутыми, короткими пальцами, с плоскими и изогнутыми пальцами с пазами для датчиков



Благодаря поршню диаметром 20 мм и прямой передаче усилия от поршня к пальцам, серия RPGA гарантирует стабильное и надежное усилие захвата.

Конструкция схватов обеспечивает высокое усилие смыкания, позволяющее применять их для перемещения и фиксации различных изделий, в том числе литых пластиковых деталей. Анодное покрытие схвата обеспечивает высокую износостойкость поверхности.



PNZ2

Модели D и E имеют пазы для монтажа индуктивных датчиков на пальцах.

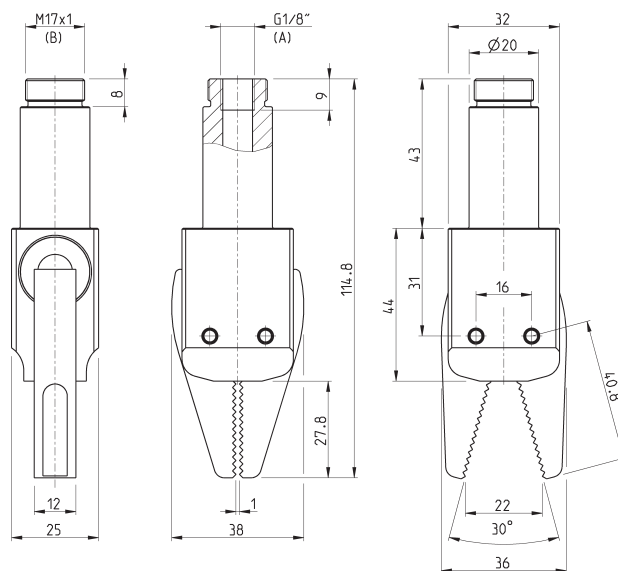
## ОСНОВНЫЕ ХАРАКТЕРИСТИКИ

Действие	одностороннего действия, нормально открытые
Материалы	корпус и пальцы из анодированного алюминия, уплотнения – полиуретан
Рабочее давление	2,5 бар + 8 бар
Рабочая температура	0°C + 60°C
Максимальная частота	2,5 Гц
Смазка	не обязательно
Присоединение	G1/8
Рабочая среда	очищенный воздух без необходимости маслораспыления. Требуется установка центробежного фильтра 25 мкм, обеспечивающего класс очистки воздуха по стандарту ISO 8573-1:2010 [7:8:4].
Размер	20 мм
Масса	120 г (модели A и B); 125 г (модели C, D, E)
Момент захвата при 6 бар	310 Н×см
Момент открытия при 6 бар	25 Н×см
Усилие захвата при 6 бар	90 Н
Время закрытия без нагрузки	20 мс
Время открытия	75 мс

**КОДИРОВКА**

<b>RPGA</b>	<b>-</b>	<b>20</b>	<b>-</b>	<b>A</b>
-------------	----------	-----------	----------	----------

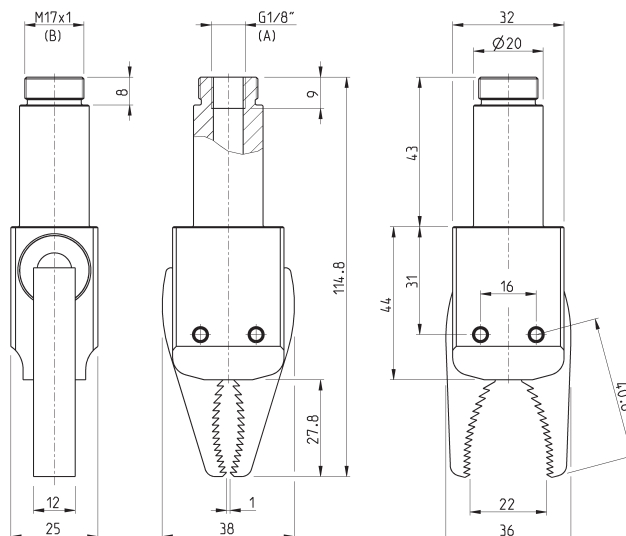
<b>RPGA</b>	СЕРИЯ
<b>20</b>	РАЗМЕР: 20 = $\varnothing$ 20 мм
<b>A</b>	КОНСТРУКЦИЯ: A = плоские пальцы B = изогнутые пальцы C = короткие пальцы с отверстиями для дополнительных губок D = плоские пальцы с возможностью установки датчика E = изогнутые пальцы с возможностью установки датчика

**Схваты с плоскими пальцами Мод. RPGA-20-A - размеры**


A = присоединительное отверстие  
B = монтажная резьба

Мод.  
**RPGA-20-A**

## Схваты с изогнутыми пальцами Мод. RPGA-20-B – размеры

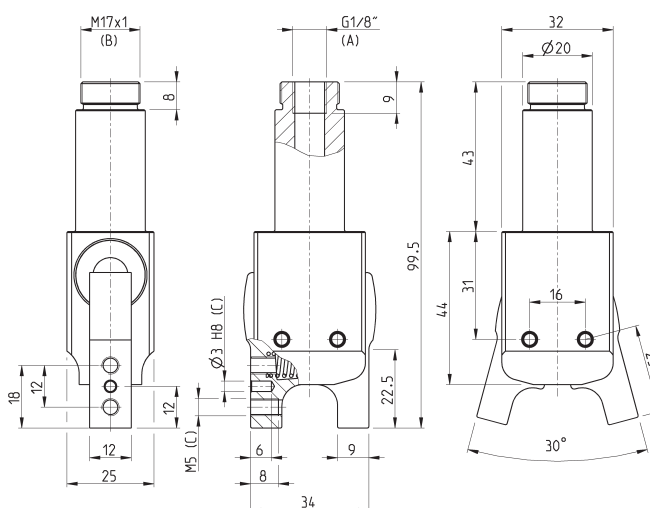


A = присоединительное отверстие  
B = монтажная резьба

Мод.

RPGA-20-B

## Схваты с короткими пальцами Мод. RPGA-20-C – размеры



A = присоединительное отверстие  
B = монтажная резьба  
C = отверстие для монтажа губок

Мод.

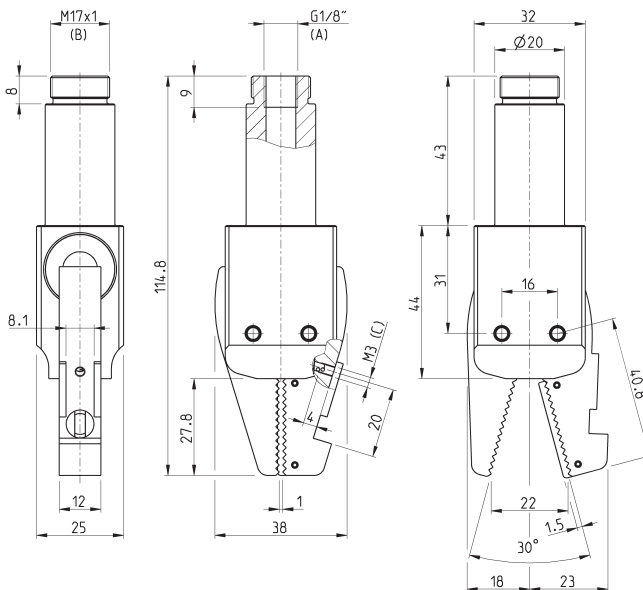
RPGA-20-C

Схваты с плоскими пальцами и пазами под датчик

Мод. RPGA-20-D – размеры



Примечание: датчик не входит в комплект поставки схвата



A = присоединительное отверстие  
 B = монтажная резьба  
 C = отверстие для монтажа датчика

Мод.

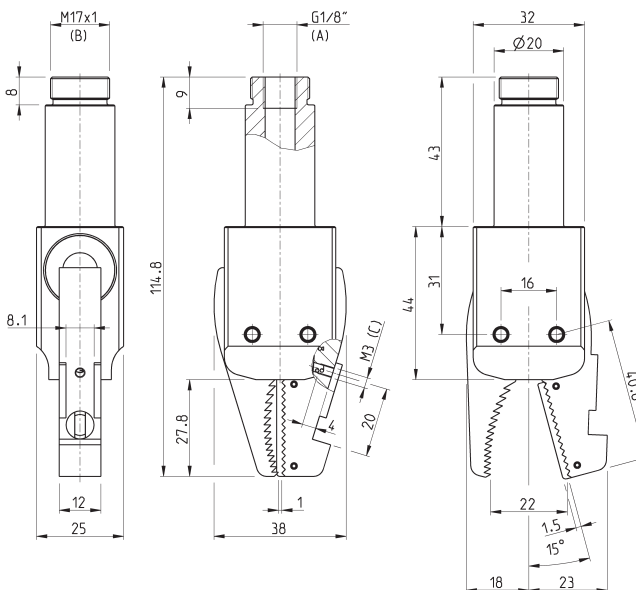
RPGA-20-D

Схваты с изогнутыми пальцами и пазами под датчик

Мод. RPGA-20-E – размеры



Примечание: датчик не входит в комплект поставки схвата



A = присоединительное отверстие  
 B = монтажная резьба  
 C = отверстие для монтажа датчика

Мод.

RPGA-20-E