

# Миницилиндры. Серия 16, 24 и 25.

Серия 16:  $\varnothing$  8, 10, 12;  
Серия 24:  $\varnothing$  16, 20, 25 - магнитные;  
Серия 25:  $\varnothing$  16, 20, 25 - магнитные с демпфированием.



- » Одно- и двустороннего действия
- » Стандарт CETOP RP52-P DIN/ISO 6432
- » Гильза и шток из нержавеющей стали
- » Анодированные алюминиевые крышки

Миницилиндры серии 16, 24 и 25 соответствуют европейским стандартам CETOP RP52-P и DIN/ISO 6432. Современные материалы и глубокая конструкторская проработка позволили создать широкую гамму универсальных и надежных цилиндров.

Прецизионное закрепление трубы на крышках обеспечивает исключительно точное взаимное расположение подвижных деталей. Поскольку в миницилиндрах достигаются высокие скорости перемещения, они оснащаются пластиковыми шайбами на поршне, обеспечивающими бесшумную и мягкую остановку. Кроме этого миницилиндры серии 25 оснащены устройствами регулируемого демпфирования поршня в конце хода.

Цилиндры серии 24 и 25 имеют магнит на поршне и могут работать с магнитными датчиками. Они широко используются в упаковочном оборудовании и в табачной промышленности, имеют высокое качество и большой выбор типоразмеров. Могут заказываться различные монтажные принадлежности для облегчения закрепления цилиндров в конкретном применении.

## ОБЩИЕ ХАРАКТЕРИСТИКИ

Конструкция	фланцевый
Действие	односторонний или двусторонний
Материал	алюминиевые крышки, труба и шток из нержавеющей стали, уплотнения - полиуретан, другие детали - см. кодировку
Крепление	гайки на крышках, фланец, лапы, кронштейны
Ход min - max	Серия 16 $\varnothing$ 8 ÷ $\varnothing$ 10: 10 - 250 мм / $\varnothing$ 12: 10 - 300 мм Серия 24 и 25 $\varnothing$ 16: 10 - 600 мм / $\varnothing$ 20 ÷ $\varnothing$ 25: 10 - 1000 мм
Диаметр цилиндра	Серия 16: $\varnothing$ 8, 10, 12 мм / Серия 24 и 25: $\varnothing$ 16, 20, 25 мм
Рабочая температура	0°C ÷ 80°C (при сухом воздухе -20°C)
Рабочее давление	1 ÷ 10 бар (двустороннего действия), 2 ÷ 10 бар (одностороннего действия)
Усилие на штоке	см. табл. на стр. i/6
Потребление воздуха	см. табл. на стр. i/7
Рабочее тело	чистый воздух с распыленным маслом или без масла*
Скорость (без нагрузки)	минимальная - 10 мм/с, максимальная - 1000 мм/с

\* Если уже используется смазка (мы рекомендуем применять масло ISO VG32), то ее подачу нельзя прекращать.

## ТАБЛИЦА ЗНАЧЕНИЙ СТАНДАРТНОГО ХОДА МИНИЦИЛИНДРОВ СЕРИИ 16, 24 И 25

- = двустороннего действия  
 ✕ = одностороннего действия

## СТАНДАРТНЫЕ ХОДА МИНИЦИЛИНДРОВ

Серия	Ø	10	25	40	50	80	100	125	160	200	250	300	320	400	500
16	8	✕	✕	✕	✕	■	■	■	■	■					
16	10	✕	✕	✕	✕	■	■	■	■	■					
16	12	✕	✕	✕	✕	■	■	■	■	■	■				
24	16	✕	✕	✕	✕	■	■	■	■	■	■	■	■	■	■
24	20	✕	✕	✕	✕	■	■	■	■	■	■	■	■	■	■
24	25	✕	✕	✕	✕	■	■	■	■	■	■	■	■	■	■
25	16	■	■	■	■	■	■	■	■	■	■	■	■	■	■
25	20	■	■	■	■	■	■	■	■	■	■	■	■	■	■
25	25	■	■	■	■	■	■	■	■	■	■	■	■	■	■

## КОДИРОВКА

24	N	2	A	16	A	100	-
----	---	---	---	----	---	-----	---

**24** СЕРИЯ  
 16 = немагнитный  
 24 = магнитный  
 25 = магнитный, с демпфированием

**N** МОДИФИКАЦИЯ  
 N = стандартный

**2** ДЕЙСТВИЕ  
 1 = односторонний (передняя возвратная пружина)  
 2 = двусторонний  
 3 = двусторонний (двусторонний шток)  
 7 = односторонний (двусторонний шток)

**A** МАТЕРИАЛЫ  
 A = шток и гильза из нерж. стали

**16** ДИАМЕТРЫ  
 8 мм  
 10 мм  
 12 мм  
**16** мм  
 20 мм  
 25 мм

**A** ТИП КРЕПЛЕНИЯ  
 A = стандартный (гайки на штоке и крышках)  
 RL = фрикционный тормоз

**100** ХОД  
 Серия 16 Ø 8 ÷ Ø 10: 10 - 250 мм / Ø 12: 10 - 300 мм  
 Серия 24 и 25 Ø 16: 10 - 600 мм / Ø 20 ÷ Ø 25: 10 - 1000 мм

**-** СПЕЦИАЛЬНОЕ ИСПОЛНЕНИЕ

**Прим.:** Все цилиндры поставляются в комплекте с гайкой штока и крышки. Принадлежности заказываются отдельно.

## ТАБЛИЦА, ПОКАЗЫВАЮЩАЯ УСИЛИЕ НА ШТОКЕ МИНИЦИЛИНДРОВ ОДНОСТОРОННЕГО ДЕЙСТВИЯ



Диаметр мм	Ход мм	F1 (Н) в покое	F2 (Н) сжатая пружина	Диаметр мм	Ход мм	F1 (Н) в покое	F2 (Н) сжатая пружина	Диаметр мм	Ход мм	F1 (Н) в покое	F2 (Н) сжатая пружина
8	10	5,14	5,8	12	10	7,18	7,65	20	10	20,96	22,9
8	25	4,15	5,8	12	25	6,475	7,65	20	25	18,05	22,9
8	40	3,16	5,8	12	40	5,77	7,65	20	40	15,14	22,9
8	50	2,5	5,8	12	50	5,3	7,65	20	50	13,2	22,9
10	10	5,14	5,8	16	10	12,66	13,9	25	10	23	25
10	25	4,15	5,8	16	25	10,8	13,9	25	25	20	25
10	40	3,16	5,8	16	40	8,94	13,9	25	40	17	25
10	50	2,5	5,8	16	50	7,7	13,9	25	50	15	25

**ПРИНАДЛЕЖНОСТИ (ПОДВЕСКИ) ДЛЯ ЦИЛИНДРОВ СЕРИИ 16, 24 И 25**



Вилка для штока Мод. G



Сферический наконечник  
Мод. GA



Фланец передний/задний  
Мод. E



Лапы Мод. B



Гайка крышки Мод. V



Гайка штока Мод. U



Шаровой шарнир Мод. GY

Все принадлежности поставляются отдельно, за исключением  
Гайки штока Мод. U и Гайки крышки Мод. V.



Кронштейн Мод. I

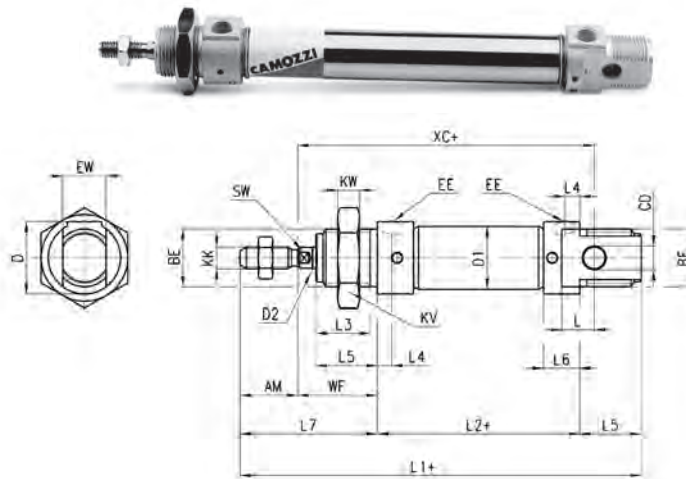


Фланец с плавающей  
головкой Мод. GKF



Самоцентрирующий  
шаровой фланец Мод. GK

## Миницилиндры. Серия 16, 24 и 25



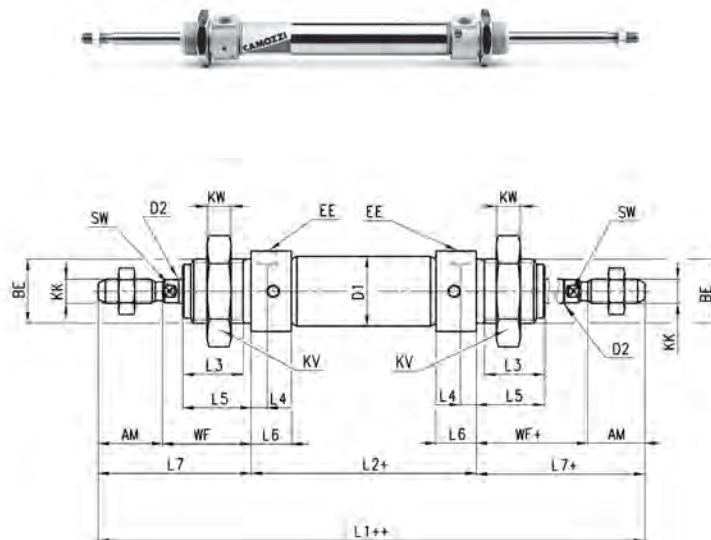
(+ добавить ход)

## РАЗМЕРЫ

Серия	∅	EW	KW	BE	KK	∅ CD	∅ D1	EE	∅ D2	L1+	XC+	L2+	AM	L3	L4	L5	L	WF	L6	L7	KV	SW	D	демпфирование переднее/заднее
16	8	8	7	M12x1,25	M4x0,7	4	9,3	M5	4	86	64	46	12	10	4,5	12	6	16	9	28	19	-	15	- / -
16	10	8	7	M12x1,25	M4x0,7	4	11,3	M5	4	86	64	46	12	10	4,5	12	6	16	9	28	19	-	15	- / -
16	12	12	8	M16x1,5	M6x1	6	14	M5	6	105	75	50	16	15	4,5	17	9	22	9	38	24	5	20	- / -
24-25	16	12	8	M16x1,5	M6x1	6	18	M5	6	111	82	56	16	15	4	17	9	22	10	38	24	5	20	10 / 10
24-25	20	16	10	M22x1,5	M8x1,25	8	22	G1/8	8	132	95	68	20	18	8	20	12	24	16	44	32	7	27	13 / 15
24-25	25	16	10	M22x1,5	M10x1,25	8	27	G1/8	10	141,5	104	69,5	22	20	8	22	12	28	16	50	32	9	27	16 / 14

## Миницилиндры. Серия 16, 24 и 25

Двусторонний шток.



(+ добавить ход)

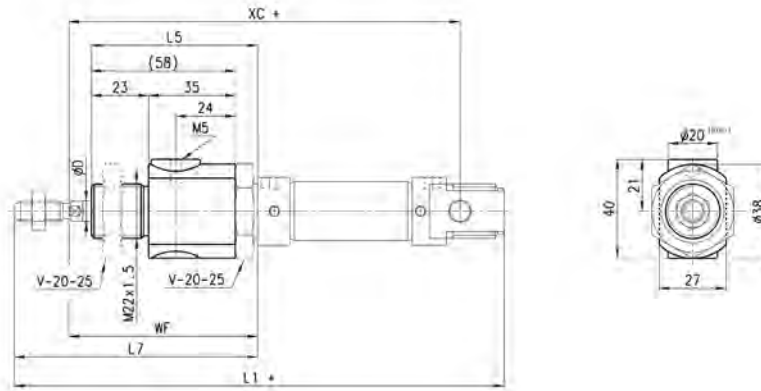
(++ добавить ход дважды)

## РАЗМЕРЫ

Серия	∅	KW	BE	KK	∅ D1	EE	∅ D2	L1++	L2+	AM	L3	L4	L5	WF+	L6	L7+	KV	SW	демпфирование переднее/заднее
16	8	7	M12x1,25	M4x0,7	9,3	M5	4	102	46	12	10	4,5	12	16	9	28	19	-	- / -
16	10	7	M12x1,25	M4x0,7	11,3	M5	4	102	46	12	10	4,5	12	16	9	28	19	-	- / -
16	12	8	M16x1,5	M6x1	14	M5	6	126	50	16	15	4,5	17	22	9	38	24	5	- / -
24-25	16	8	M16x1,5	M6x1	18	M5	6	132	56	16	15	4	17	22	10	38	24	5	10 / 10
24-25	20	10	M22x1,5	M8x1,25	22	G1/8	8	156	68	20	18	8	20	24	16	44	32	7	13 / 15
24-25	25	10	M22x1,5	M10x1,25	27	G1/8	10	169,5	69,5	22	20	8	22	28	16	50	32	9	16 / 14

Миницилиндры. Серия 16, 24 и 25

Вариант исполнения с фрикционным тормозом Мод. RLC.

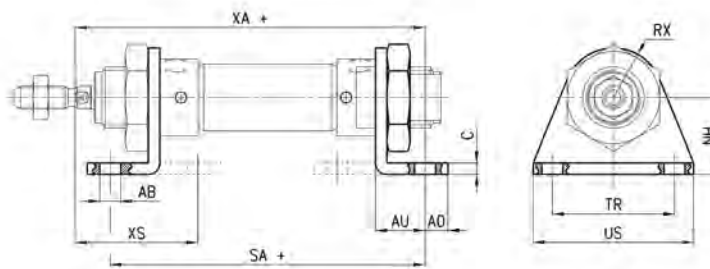


(+ добавить ход)

РАЗМЕРЫ							
Ø	D <sup>67</sup>	WF	L5	L7	XC+	L1+	Удерж. сила (Н)
20	8	74	70	94	145	182	300
25	10	76	70	98	152	189,5	400

Лапы Мод. В...

Материал: оцинкованная сталь.



В комплект входит:  
Крепление 2 шт.  
Гайка передней крышки Мод. V 1 шт.

(+ добавить ход)

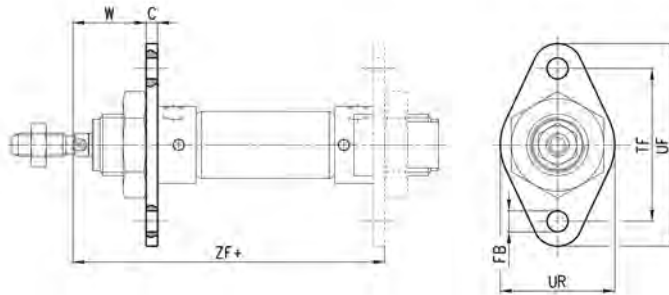
РАЗМЕРЫ												
Мод.	Ø	TR	US	Ø AB	C	NH	AO	AU	RX	XA+	SA+	XS
<b>B-8-10</b>	8-10	25	35	4,5	2,5	16	4,5	10,5	10	72,5	67	54
<b>B-12-16</b>	12	32	42	5,5	3	20	6	13	13	82,5	71	64
<b>B-12-16</b>	16	32	42	5,5	3	20	6	13	13	91	82	68
<b>B-20-25</b>	20	40	54	6,6	4	25	8	16	20	108	100	80
<b>B-20-25</b>	25	40	54	6,6	4	25	8	16	20	113,5	101,5	85,5

## Фланец передний/задний Мод. E...

Материал: оцинкованная сталь.



(+ добавить ход)



## РАЗМЕРЫ

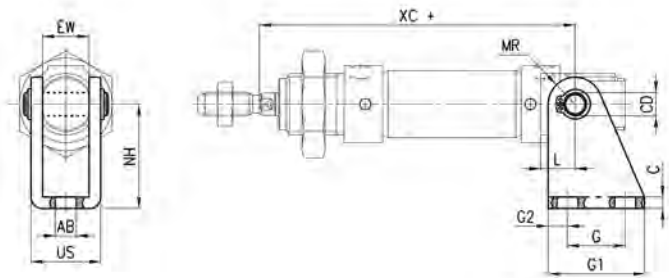
Мод.	Ø	C	Ø FB	TF	UF	UR	W	ZF
<b>E-8-10</b>	8-10	2,5	4,5	30	25	40	13,5	64,5
<b>E-12-16</b>	12	3	5,5	40	30	53	19	75
<b>E-12-16</b>	16	3	5,5	40	30	53	19	81
<b>E-20-25</b>	20	4	6,6	50	40	66	20	96
<b>E-20-25</b>	25	4	6,6	50	40	66	24	101,5

## Кронштейн Мод. I...

Материал: оцинкованная сталь.



(+ добавить ход)



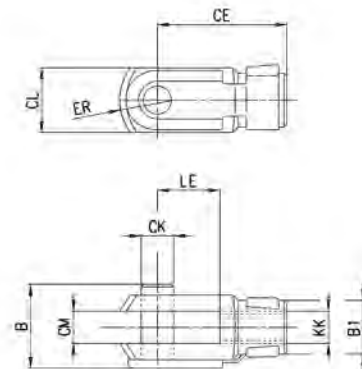
## РАЗМЕРЫ

Мод.	Ø	G1	G	G2	Ø CD	Ø AB	C	NH	EW	US	MR	XC+	L
<b>I-8-10</b>	8-10	20	12,5	3,5	4	4,5	2,5	24	8	13,1	5	64	6
<b>I-12-16</b>	12	25	15	5	6	5,5	3	27	12	18,1	7	75	9
<b>I-12-16</b>	16	25	15	5	6	5,5	3	27	12	18,1	7	82	9
<b>I-20-25</b>	20	32	20	6	8	6,6	4	30	16	24,1	10	95	12
<b>I-20-25</b>	25	32	20	6	8	6,6	4	30	16	24,1	10	104	12

## Вилка для штока Мод. G

ISO 8140

Материал: оцинкованная сталь.



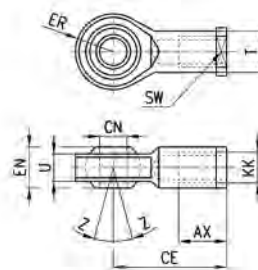
## РАЗМЕРЫ

Мод.	Ø	Ø CK	LE	CM	CL	ER	CE	KK	B	Ø B1
<b>G-8-10</b>	8-10	4	8	4	8	5	16	M4x0,7	11	8
<b>G-12-16</b>	12-16	6	12	6	12	7	24	M6x1	16	10
<b>G-20</b>	20	8	16	8	16	10	32	M8x1,25	22	14
<b>G-25-32</b>	25	10	20	10	20	12	40	M10x1,25	26	18

Сферический наконечник Мод. GA

ISO 8139

Материал: оцинкованная сталь.

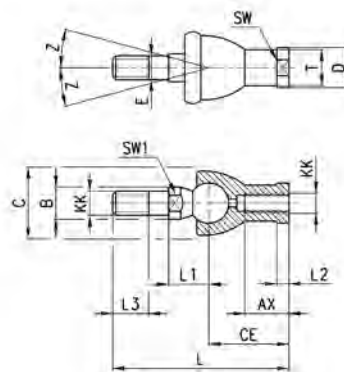


РАЗМЕРЫ											
Мод.	∅	∅ CN <sup>(H7)</sup>	U	EN	ER	AX	CE	KK	∅ T	Z	SW
<b>GA-12-16</b>	12-16	6	7	9	10	12	30	M6X1	10	6,5°	11
<b>GA-20</b>	20	8	9	12	12	16	36	M8X1,25	12,5	6,5°	14
<b>GA-32</b>	25	10	10,5	14	14	20	43	M10X1,25	15	6,5°	17

Шаровой шарнир Мод. GY...

ISO 8139

Материал: оцинкованная сталь.

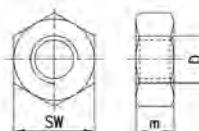


РАЗМЕРЫ																
Мод.	∅	KK	L	CE	L2	AX	E	∅ B	∅ C	∅ T	∅ D	L1	L3	SW1	SW	Z
<b>GY-12-16</b>	12-16	M6X1	40	28	5	15	6	10	20	10	13	12,2	11	8	11	15
<b>GY-20</b>	20	M8X1,25	65	32	5	16	8	12	24	12,5	16	16	12	10	14	15
<b>GY-25-32</b>	25	M10X1,25	74	35	6,5	18	10	14	28	15	19	19,5	15	11	17	15

Гайка штока Мод. U

UNI EN ISO 4035

Материал: оцинкованная сталь.

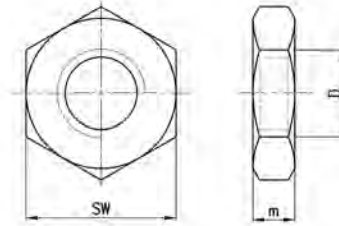


РАЗМЕРЫ				
Мод.	∅	D	m	SW
<b>U-8-10</b>	8-10	M4X0,7	3	7
<b>U-12-16</b>	12-16	M6X1	4	10
<b>U-20</b>	20	M8X1,25	5	13
<b>U-25-32</b>	25	M10X1,25	6	17

## Гайка крышки Мод. V

UNI EN ISO 4035

Материал: оцинкованная сталь.

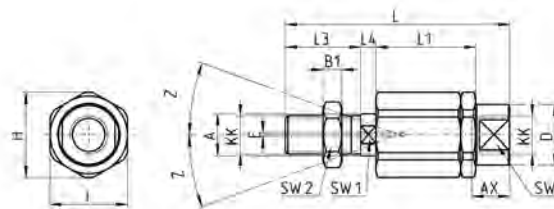


## РАЗМЕРЫ

Мод.	Ø	D	m	SW
<b>V-8-10</b>	8-10	M12X1,25	5	19
<b>V-12-16</b>	12-16	M16X1,5	6	24
<b>V-20-25</b>	20-25	M22X1,5	7	32

## Самоцентрирующий шаровый шарнир Мод. GK

Новинка

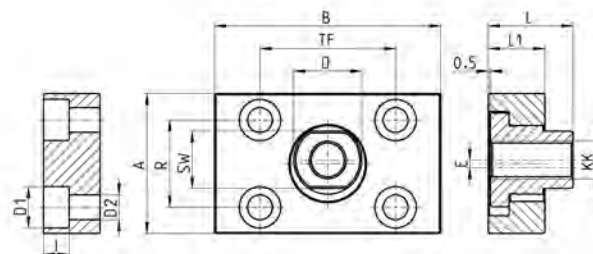


## РАЗМЕРЫ

Мод.	Ø	KK	L	L1	L3	L4	Ø A	Ø D	H	I	SW	SW1	SW2	B1	AX	Z	E
<b>GK-20</b>	20	M8x1,25	57	26	21	5	8	12,5	19	17	11	7	13	4	16	4	2
<b>GK-25-32</b>	25-32	M10x1,25	71,5	35	20	7,5	14	22	32	30	19	12	17	5	22	4	2

## Фланец с плавающей головкой Мод. GKF

Новинка



## РАЗМЕРЫ

Мод.	Ø	KK	A	B	R	TF	L	L1	I	Ø D	Ø D1	Ø D2	SW	E
<b>GKF-20</b>	20	M8x1,25	30	35	20	25	22,5	10	-	14	5,5	-	13	1,5
<b>GKF-25-32</b>	25	M10x1,25	37	60	23	36	22,5	15	6,8	18	11	6,6	15	2