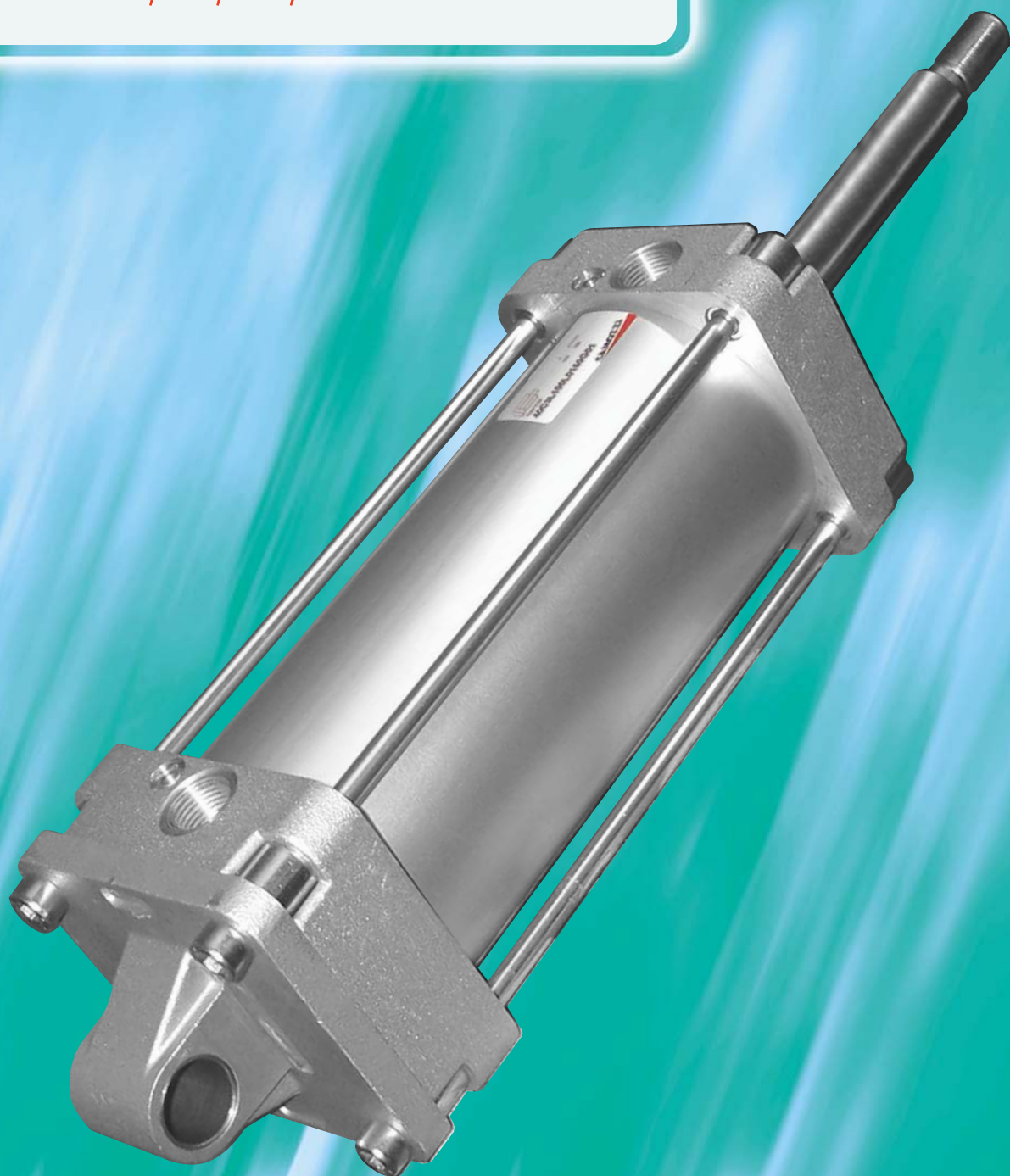


ПНЕВМОЦИЛИНДРЫ «КАМОЦЦИ» 40N3G

исполнения 1012, 1112, 1212, 1412 по ГОСТ 15608-81



ПРИМЕНЕНИЕ НА ОТЕЧЕСТВЕННОМ ОБОРУДОВАНИИ:

Асфальтосмесительные установки

Растворобетонные узлы

Асфальтобетонные заводы

Пневмокамерные насосы

Металлургическое и другое оборудование

Пневмоцилиндры Камоцци Серии 40N3G с присоединением по ГОСТ 15608-81

Диаметры 50, 80, 100, 160, 200.
Длины ходов 160, 200, другие - по заказу.

Международная компания Camozzi специально для России и стран СНГ разработала и поставляет пневматические цилиндры в соответствии с национальным стандартом ГОСТ 15608-81. Современные технологии производства обеспечивают высокое качество пневмоцилиндров серии 40N3G, которые удачно дополняют широкий модельный ряд пневмоаппаратуры Camozzi для российских потребителей. Конструкция цилиндров 40N3G проста и надежна, не требует текущего обслуживания и рассчитана на тяжелые условия эксплуатации строительных машин и механизмов в различных климатических условиях. Цилиндры Camozzi 40N3G предназначены для укомплектования отечественного оборудования и монтируются на существующие крепежные места. Надежные, недорогие и компактные цилиндры серии 40N3G можно использовать и в новом технологическом оборудовании.



ПРЕИМУЩЕСТВА

- ▶ Полная взаимозаменяемость по габаритным и присоединительным размерам с цилиндрами ГОСТ 15608-81
- ▶ Исполнения 1012, 1112, 1212, 1412 и другие
- ▶ Традиционное качество и высокая надежность продукции Camozzi
- ▶ Доступная цена

ОБЩИЕ ХАРАКТЕРИСТИКИ

Действие	двухсторонний
Материалы	крышки: алюминиевое литье, гильза: анодированный алюминий, шток: нержавеющая сталь шпильки: оцинкованная сталь, уплотнения: специальный материал
Диаметр	ø 50, 80, 100, 160, 200
Ход	160, 200 (другой по заказу)
Установка	в любом положении
Рабочая температура	-40 ÷ 80°C
Условия эксплуатации	УХЛ - умеренный и холодный климат на открытом воздухе
Рабочее давление	до 10 атм.

КОДИРОВКА ЦИЛИНРОВ 40N3G (ИСПОЛНЕНИЕ 1012) - КРЕПЛЕНИЕ НА УДЛИНЕННЫХ ШПИЛЬКАХ

40N3G-160-200-1012

СЕРИЯ

40N3G, цилиндры по ГОСТ 15608-81, двухстороннего действия

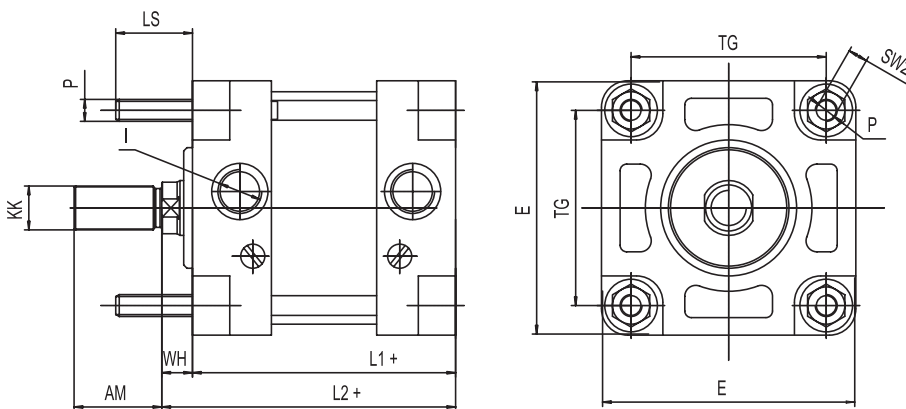
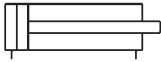
ХОД В ММ

ДИАМЕТР В ММ
160

ИСПОЛНЕНИЕ

Крепление на удлиненных стяжках

ИСПОЛНЕНИЕ 1012

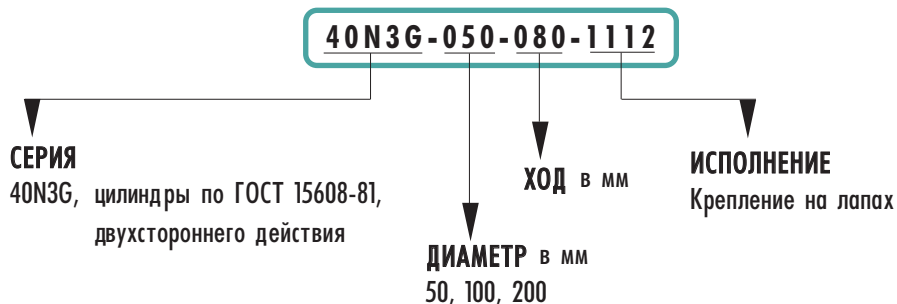


(+ добавить ход)

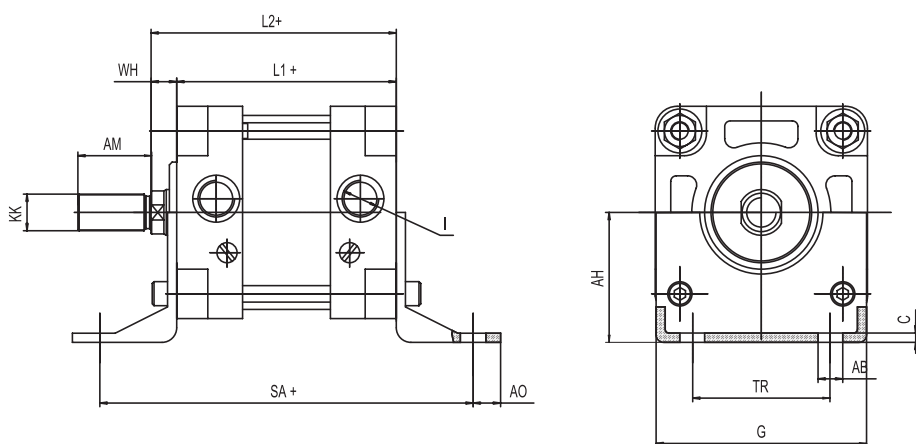
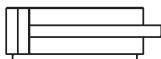
РАЗМЕРЫ

Исполнение	Øцил.	KK	I	P	TG	E	AM	WH	LS	L1	L2	SW2
1012	160	M36x2	G3/4	M16	140	176	72	16	35	148	164	17

КОДИРОВКА ЦИЛИНДРОВ 40N3G (ИСПОЛНЕНИЕ 1112) - КРЕПЛЕНИЕ НА ЛАПАХ



ИСПОЛНЕНИЕ 1112



(+ добавить ход)

РАЗМЕРЫ

Исполнение	∅ цил.	KK	I	SA	AO	AH	TR	G	AB	C	L1	L2	AM	WH
1112	50	M16x1.5	G1/4	160	11	45	52	63	10	5	95	117	32	22
	100	M20x1.5	G1/2	192	28	72	92	115	14	8	127	134	40	7
	200	M36x2	G3/4	262	20	130	172	215	24	12	157	185.5	72	28.5

КОДИРОВКА ЦИЛИНРОВ 40N3G (ИСПОЛНЕНИЕ 1212) КРЕПЛЕНИЕ НА ПЕРЕДНЕМ ФЛАНЦЕ

40N3G-080-500-1212

СЕРИЯ

40N3G, цилиндры по ГОСТ 15608-81,
двухстороннего действия

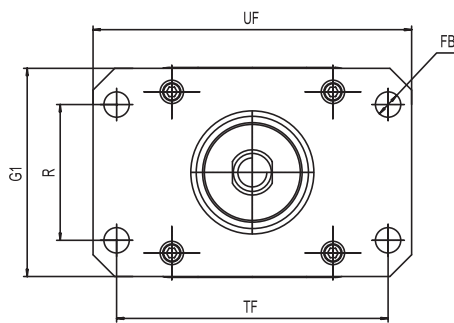
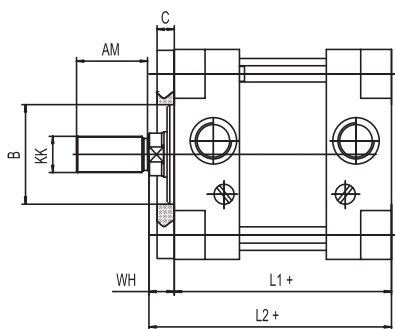
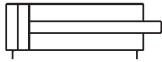
ХОД в мм

ДИАМЕТР в мм
80, 100, 160, 200

ИСПОЛНЕНИЕ

Крепление на переднем фланце

ИСПОЛНЕНИЕ 1212

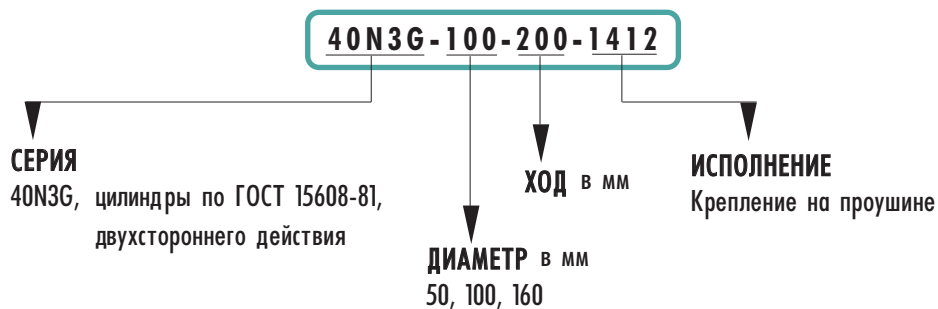


(+ добавить ход)

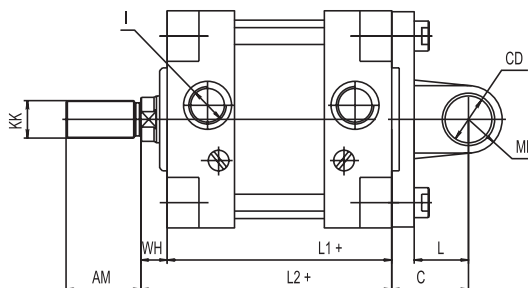
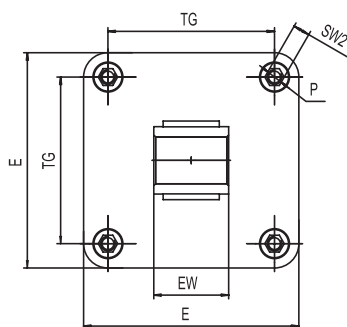
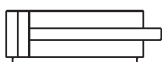
РАЗМЕРЫ

Исполнение	Ø цил.	KK	I	B	C	G1	R	UF	TF	FB	L1	L2	WH	AM
1212	80	M20x1.5	G3/8	45	12	90	75	130	112	10	120	148	28	40
	100	M20x1.5	G1/2	55	14	110	92	162	138	12	127	134	7	40
	160	M36x2	G3/4	65	18	170	140	245	212	19	148	164	16	72
	200	M36x2	G3/4	75	22	210	172	300	260	24	157	185.5	28.5	72

КОДИРОВКА ЦИЛИНРОВ 40N3G (ИСПОЛНЕНИЯ 1412) - КРЕПЛЕНИЕ НА ПРОУШИНЕ



ИСПОЛНЕНИЕ 1412



(+ добавить ход)

РАЗМЕРЫ

Исполнение	Ø цил.	KK	I	AM	WH	L	C	MR	CD	TG	E	EW	P	L1	L2	SW2
1412	50	M16x1.5	G1/4	32	22	15	27	13	12	46.5	65	18	M8	95	117	10
	100	M20x1.5	G1/2	40	7	29	41	18	25	89	115	40	M10	127	134	12
	160	M36x2	G3/4	72	33	35	-	30	32	140	176	55	M16	-	198	17

Программа поставок пневмоаппаратуры Camozzi



ПРЕИМУЩЕСТВА

- ▶ Европейский уровень качества продукции («безлюдные» технологии, производство сертифицировано ISO 9001, ISO 14001)
- ▶ Большой склад в Москве и курьерская доставка до двери клиента
- ▶ Техническая поддержка при разработке и оптимизации пневмосхем
- ▶ Бесплатное обучение в учебном центре «Камоцци-Академия»

Международный концерн Camozzi является ведущим поставщиком в Россию широкого ассортимента пневматической аппаратуры.

ПНЕВМОЦИЛИНДРЫ

цилиндры DIN/ISO 6431 \varnothing поршня 32, 40, 50, 63, 80, 100, 125, 160, 200, 250 мм;
миницилиндры \varnothing поршня 8, 12, 16, 20, 25 мм;
короткоходовые цилиндры;
бесштоковые цилиндры;
гидротормоза;
поворотные цилиндры;

ПНЕВМОРАСПРЕДЕЛИТЕЛИ

с электромагнитным управлением;
с электропневматическим управлением;
с пневматическим управлением;
с механическим управлением;
с ручным управлением;
с присоединениями от M5 до 1/2"

КЛАПАНЫ АВТОМАТИКИ

обратные клапаны;
клапаны быстрого выхлопа;
пневмороссели;
реле давления и элементы пневмологики;

БЛОКИ ПОДГОТОВКИ СЖАТОГО ВОЗДУХА

фильтры - влагомаслоотделители;
коалесцентные осушители;
регуляторы давления;
маслораспылители;
присоединения от 1/8" до 1"

ФИТИНГИ И ТРУБОПРОВОДЫ

цинговые быстроразъемные соединения;
соединения с накидной гайкой;
универсальные соединения;
глушители;
пневматические трубопроводы;