

Гидроамортизаторы. Серия SA.

M8x1 - M10x1 - M12x1 - M14x1,5 - M20x1,5 - M25x1,5 - M27x1,5.
Самокомпенсирующиеся.



- » Широкий спектр применений
- » Возможность использования как с дополнительным эластичным упором, так и без
- » Самокомпенсация

Гидроамортизаторы могут применяться как с дополнительным эластичным упором, так и без него. Основные преимущества гидроамортизаторов Серии SA:

- повышение производительности оборудования;
- снижение расходов на его ремонт;
- снижение шума и вибраций;
- увеличение срока службы оборудования.

Гидроамортизаторы серии SA поставляются 7 типоразмеров и предназначены для поглощения энергии перемещающихся элементов конструкции, обеспечивая тем самым безударную и бесшумную остановку в конце хода гидроамортизатора. Серия SA является самокомпенсирующейся, что обеспечивает возможность ее применения для различных случаев, например высокая скорость - низкая силовая нагрузка и наоборот.

Это происходит автоматически без настройки коэффициента демпфирования за счет специальной конструкции гидроамортизатора. Именно поэтому он не содержит отдельного ручного регулятора настройки.

ОБЩИЕ ХАРАКТЕРИСТИКИ

Модель	SA - 0806	SA - 1007	SA - 1210	SA - 1412	SA - 2015	SA - 2525	SA - 2725
Конструкция	Гидроамортизатор, самокомпенсирующийся						
Материалы	корпус - сталь; шток поршня - углеродистая сталь, покрытая хромом, поршень - углеродистая сталь; уплотнения - NBR						
Резьба корпуса	M8x 1	M10x 1	M12 x 1	M14x 1,5	M20x 1,5	M25x 1,5	M27x 1,5
Ход демпфирования (мм)	6	7	10	12	15	25	25
Макс. поглощаемая энергия в цикл, Et (Нм)	3	6	12	20	59	80	147
Макс. поглощаемая энергия в час, Etc (Нм)	7000	12400	22500	33000	38000	60000	72000
Макс. эффективная масса, Me (кг)	6	12	22	40	120	180	270
Макс. количество циклов в минуту	80	70	40	70	45	20	10
Скорость в момент удара, v (м/с)	0,3 - 2,5	0,3 - 3,5	0,3 - 4,0	0,3 - 5,0	0,3 - 5,0	0,3 - 5,0	0,3 - 5,0
Вес (гр)	15	25	32	65	150	295	360
Рабочая температура (°C)	-10°C + +80°C						

КОДИРОВКА

SA 2015 -

SA СЕРИЯ

2015

РАЗМЕР/ДИАМЕТР

0806 = размер M8 x 1 / ход 6 мм
 1007 = размер M10 x 1 / ход 7 мм
 1210 = размер M12 x 1 / ход 10 мм
 1412 = размер M14 x 1,5 / ход 12 мм
 2015 = размер M20 x 1,5 / ход 15 мм
 2525 = размер M25 x 1,5 / ход 25 мм
 2725 = размер M27 x 1,5 / ход 25 мм

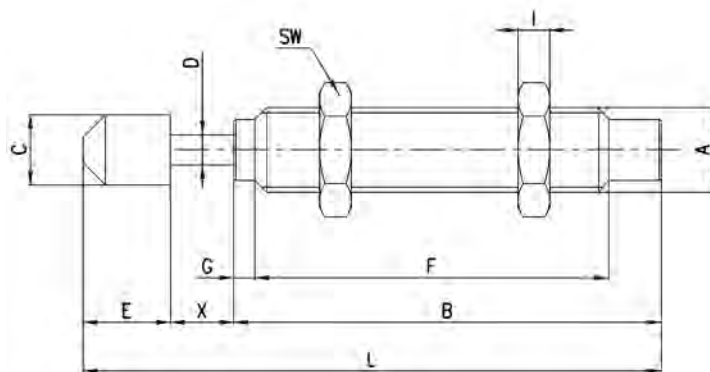
ОПЦИИ

= Стандартный, с наконечником

W = Без наконечника*

*по заказу

Гидроамортизатор Серия SA



РАЗМЕРЫ

Мод.	A	X	L	B	C	D	E	F	G	SW	I
SA-0806 W	M8X1	6	-	40,6	-	2,8	-	33,6	2	11	3
SA-0806	M8X1	6	55,2	40,6	6,6	2,8	8,5	33,6	2	11	3
SA-1007 W	M10X1	7	-	47	-	3	-	39	3	12,7	3
SA-1007	M10X1	7	62,6	47	8,6	3	8,6	39	3	12,7	3
SA-1210 W	M12X1	10	-	50	-	3	-	45,5	-	14	4
SA-1210	M12X1	10	68,5	50	10,3	3	8,5	45,5	-	14	4
SA-1412 W	M14X1,5	12	-	67	-	4	-	58	4	19	6
SA-1412	M14X1,5	12	90	67	12	4	11	58	4	19	6
SA-2015 W	M20X1,5	15	-	73	-	6	-	62	4	26	8
SA-2015	M20X1,5	15	103	73	18	6	15	62	4	26	8
SA-2525 W	M25X1,5	25	-	92	-	8	-	82	-	32	10
SA-2525	M25X1,5	25	136	92	22	8	19	82	-	32	10
SA-2725 W	M27X1,5	25	-	99	-	8	-	86	5	32	6,5
SA-2725	M27X1,5	25	143	99	22	8	19	86	5	32	6,5