

Пневматический привод двустороннего действия Серия DA

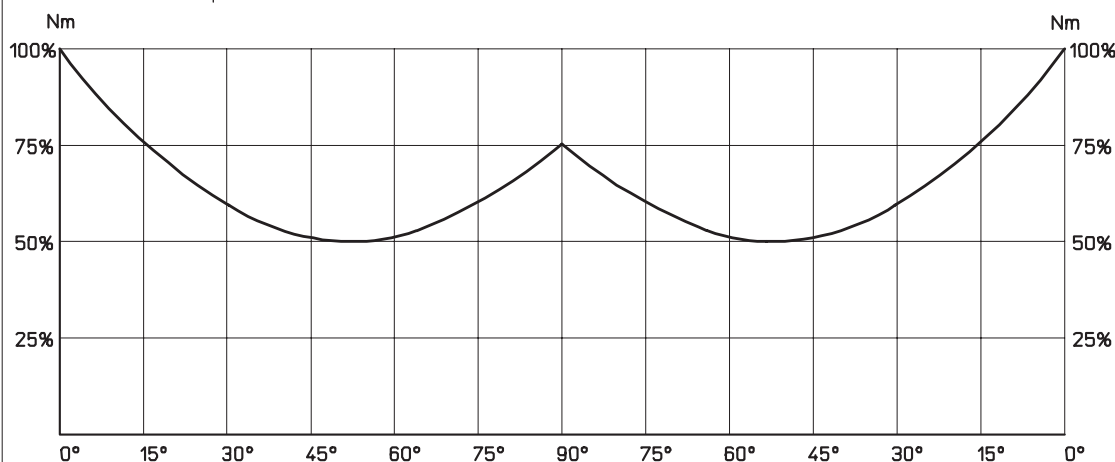


ОБЩИЕ ХАРАКТЕРИСТИКИ

Рабочая температура	от 0° до +80°С, от -20° до +80°С при сухом воздухе (до +150°С по заказу)
Рабочее давление	5,6 Бар, максимальное давление - 8,4 Бар
Крутящий момент	от 8 Н*м до 3 840 Н*м
Угол поворота	90°
Присоединение	под Namur либо ISO 5559/I ISO 1 с помощью монтажной плиты
Управление	сжатым очищенным воздухом, без смазки

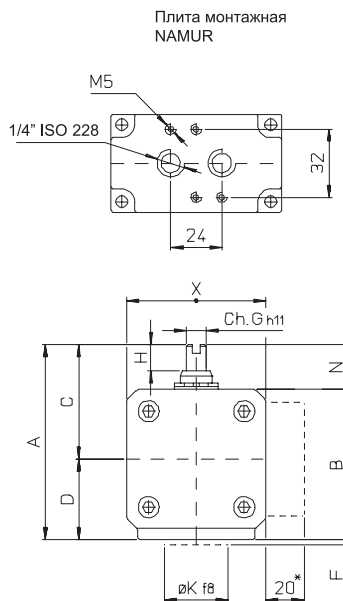
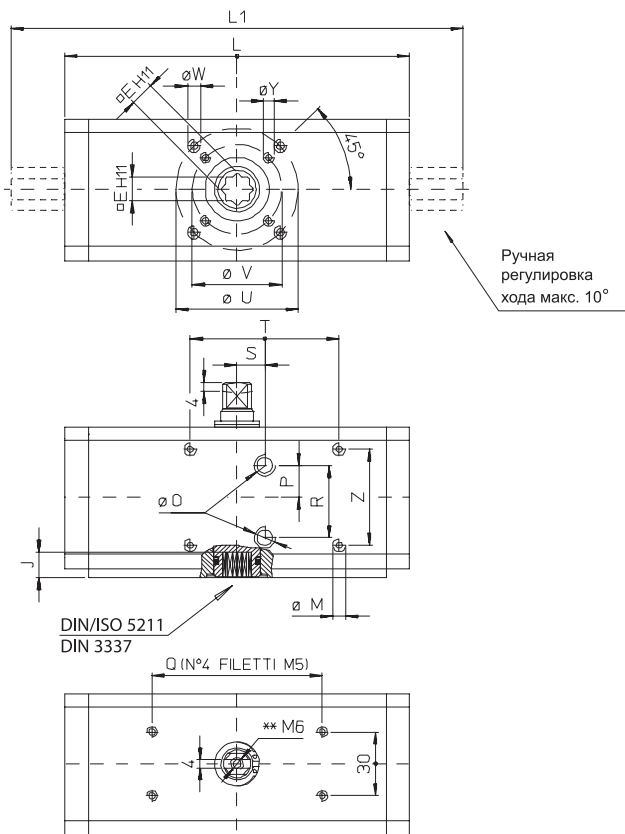
РЕМОНТНЫЕ КОМПЛЕКТЫ

КОД ПРИВОДА	КОД УПЛОТНЕНИЯ
DA008401	KGDI0010
DA015401S	KGDI0012
DA030401S	KGDI0014
DA045401S	KGDI0015
DA060401S	KGDI0016
DA090401S	KGDI0017
DA120401S	KGDI0018
DA180401S	KGDI0019
DA240401S	KGDI0020
DA360401S	KGDI0021
DA480401S	KGDI0022
DA720401S	KGDI0023
DA960401S	KGDI0024
D1440401	KGDI0025
D1920401	KGDI0026
DA2880	KGDI1035
DA3840	KGDI0030
DA5760	KGDI2035


 Диаграмма крутящего момента


Размер	α°	3 Бар	4 Бар	5 Бар	5,6 Бар	6 Бар	7 Бар	8 Бар
DA 8	0°	4.3	5.7	7.1	8.0	8.6	10.0	11.4
	45°	2.1	2.8	3.6	4.0	4.3	5.0	5.7
	90°	4.3	5.7	7.1	8.0	8.6	10.0	11.4
DA 15	0°	8.0	10.7	13.4	15.0	16.1	18.8	21.4
	50°	4.0	5.4	6.7	7.5	8.0	9.4	10.7
	90°	6.0	8.1	10.1	11.3	12.1	14.1	16.1
DA 30	0°	16.1	21.4	26.8	30.0	32.1	37.5	42.9
	45°	8.0	10.7	13.4	15.0	16.1	18.8	21.4
	90°	12.0	16.1	20.1	22.5	24.1	28.1	32.1
DA 45	0°	24.0	32.1	40.2	45.0	48.3	56.4	64.2
	45°	12.0	16.2	20.1	22.5	24.0	28.2	32.1
	90°	18.0	24.3	30.3	34.0	36.3	42.3	48.3
DA 60	0°	32.1	42.9	53.6	60.0	64.3	75.0	85.7
	45°	16.1	21.4	26.8	30.0	32.1	37.5	42.9
	90°	24.1	32.1	40.2	45.0	48.2	56.3	64.3
DA 90	0°	48.0	64.2	80.4	90.0	96.6	112.8	128.4
	45°	24.0	32.4	40.2	45.0	48.0	56.4	64.2
	90°	36.0	48.6	60.6	68.0	72.6	84.6	96.6
DA 120	0°	64.3	85.7	107.1	120.0	128.6	150.0	171.4
	45°	32.1	42.9	53.6	60.0	64.3	75.0	85.7
	90°	48.2	64.3	80.4	90.0	96.4	112.5	128.6
DA 180	0°	96.0	128.4	160.8	180.0	193.2	225.6	264.8
	45°	48.0	64.8	80.4	90.0	96.0	112.8	128.4
	90°	72.0	97.2	121.2	135.0	145.2	169.2	193.2
DA 240	0°	128.6	171.4	214.3	240.0	257.1	300.0	342.9
	45°	64.3	85.7	107.1	120.0	128.6	150.0	171.4
	90°	96.4	128.6	160.7	180.0	192.9	225.0	257.1
DA 360	0°	192.0	256.8	321.6	360.0	386.4	451.2	513.6
	45°	96.0	129.6	160.8	180.0	192.0	225.6	264.8
	90°	144.0	194.4	242.4	270.0	290.4	338.4	386.4
DA 480	0°	257.1	342.9	428.6	480.0	514.3	600.0	685.7
	45°	128.6	171.4	214.3	240.0	257.1	300.0	342.9
	90°	192.9	257.1	321.4	360.0	385.7	450.0	514.3
DA 720	0°	384.0	513.6	643.2	720.0	772.8	902.4	1027.2
	45°	192.0	259.2	321.6	360.0	384.0	451.2	529.6
	90°	288.0	388.8	484.8	540.0	580.8	676.8	772.8
DA 960	0°	514.3	685.7	857.1	960.0	1028.6	1200.0	1371.4
	45°	257.1	342.9	428.6	480.0	514.3	600.0	685.7
	90°	385.7	514.3	642.9	720.0	771.4	900.0	1028.6
DA 1440	0°	768.0	1027.2	1286.4	1440.0	1545.6	1804.8	2057.4
	45°	384.0	518.4	643.2	720.0	768.0	902.4	1059.2
	90°	576.0	777.6	969.9	1080.0	1161.6	1353.6	1545.6
DA 1920	0°	1028.6	1371.4	1714.3	1920.0	2057.1	2400.0	2742.9
	45°	514.3	685.8	857.1	960.0	1028.6	1200.0	1371.4
	90°	771.4	1028.6	1285.7	1440.0	1542.9	1800.0	2057.1
DA 2880	0°	1543	2057	2571.4	2880	3085.7	3600	4114.3
	45°	771.4	1028.6	1285.7	1440	1543	1800	2057.1
	90°	1157	1543	1928.6	2160	2314.3	2700	3085.7
DA 3840	0°	2050	2840	3425	3840.0	4110	4800.0	5485
	45°	1025	1370	1710	1920.0	2055	2400.0	2740
	90°	1540	2055	2570	2880.0	3085	3600.0	4014
DA 5760	0°	3085.7	4114.3	5143	5760	6171.4	7200	8228.6
	45°	1542.3	2057	2571.4	2880	3085.7	3600	4114.3
	90°	2314.3	3085.7	3857.1	4320	4628.6	5400	6171.4

Размеры DA 8 - DA 360



Приводы от DA 8 до DA 360 комплектуются плитой монтажной NAMUR по заказу

ТАБЛИЦА РАЗМЕРОВ

КОД	DA008401S	DA015401S	DA030401S	DA045401S	DA045402S	DA060401S	DA060402S	DA090401S	DA120401S	DA180401S	DA240401S	DA360401S
код с регул. 10°	---	DA015411S	DA030411S	DA045411S	DA045412S	DA060411S	DA060412S	DA090411S	DA120411S	DA180411S	DA240411S	DA360411S
Размер	DA 8 F03	DA 15 F03	DA 30 F03-F05	DA 45 F04	DA 45 F03-F05	DA 60 F04	DA 60 F03-F05	DA 90 F05-F07	DA 120 F05-F07	DA 180 F05-F07	DA 240 F05-F07	DA 360 F07-F10
L (мм)	70	115	130	144	144	152	152	169	184	212	242	264
L1 (мм)	---	160	168	182	182	190	190	225	240	268	314	336
A (мм)	57.7	72.4	80.4	85.7	85.7	90.4	90.4	97.5	116.4	126	136.4	148
B (мм)	42.7	52	60	65.7	65.7	70	70	77.5	86	96	106	118
X (мм)	43.2	48	55	60	60	65	65	72	80	90	100	112
C (мм)	35	44.2	47.5	50	50	52.5	52.5	56.5	70	75	80	86
D (мм)	22.7	28.2	32.7	35.7	35.7	37.7	37.7	41.5	46.5	51	56.4	62
E (мм)	9	9	9	11	11	11	11	14	14	17	17	22
J (мм)	9.5	10.2	10.2	13.2	13.2	12.2	12.2	16.3	16.3	19.3	19.3	24.3
G (мм)	8	8	9	10	10	10	10	12	12	15	15	19
H (мм)	8	10	10	13	13	13	13	13	13	16	17	19
N (мм)	15	20	20	20	20	20	20	20	30	30	30	30
ØM (мм)	M5x5	M5x10	M5x6	M5x6	M5x6	M5x6	M5x6	M5x6	M5x6	M5x6	M5x6	M5x6
ØØ резьба	G1/8	G1/8	G1/8	G1/8	G1/8	G1/8	G1/8	G1/8	G1/8	G1/8	G1/8	G1/8
P (мм)	11.5	9	12	12.5	12.5	17.9	17.9	17.9	21	21	21	25
Q (мм)	30	80	80	80	80	80	80	80	80	80	80	80
R (мм)	23	20.5	25	25	25	20.5	20.5	20.5	25	25	25	25
S (мм)	5	6	0	0	0	0	0	0	0	0	0	0
T (мм)	25	70	70	70	70	70	70	70	70	70	70	70
ØU (мм)	---	---	50	---	50	---	50	70	70	70	70	102
ØV (мм)	36	36	36	42	36	42	36	50	50	50	50	70
ØK (мм)	25	25	25-35	30	25-35	30	25-35	35-55	35-55	35-55	35-55	55-70
F (мм)	2	2	2	2	2	2	2	3	3	3	3	3
ØY (мм)	M5x8	M5x9	M5x9	M5x9	M5x9	M5x9	M5x9	M6x11	M6x11	M6x11	M6x11	M8x15
ØW (мм)	---	---	M6x11	---	M6x11	---	M6x11	M8x15	M8x15	M8x15	M8x15	M10x17
Z (мм)	30	30	36	36	36	36	36	36	36	36	36	36
расход воздуха (дм³/цикл)	0.034	0.079	0.148	0.219	0.219	0.28	0.28	0.43	0.59	0.87	1.18	1.74
вес (кг)	0.29	0.73	1	1.25	1.25	1.56	1.56	1.85	2.8	3.4	5.3	7.2

4

ПНЕВМАТИЧЕСКИЕ ПОВОРОТНЫЕ ПРИВОДЫ



Размеры DA 480 - DA 1920

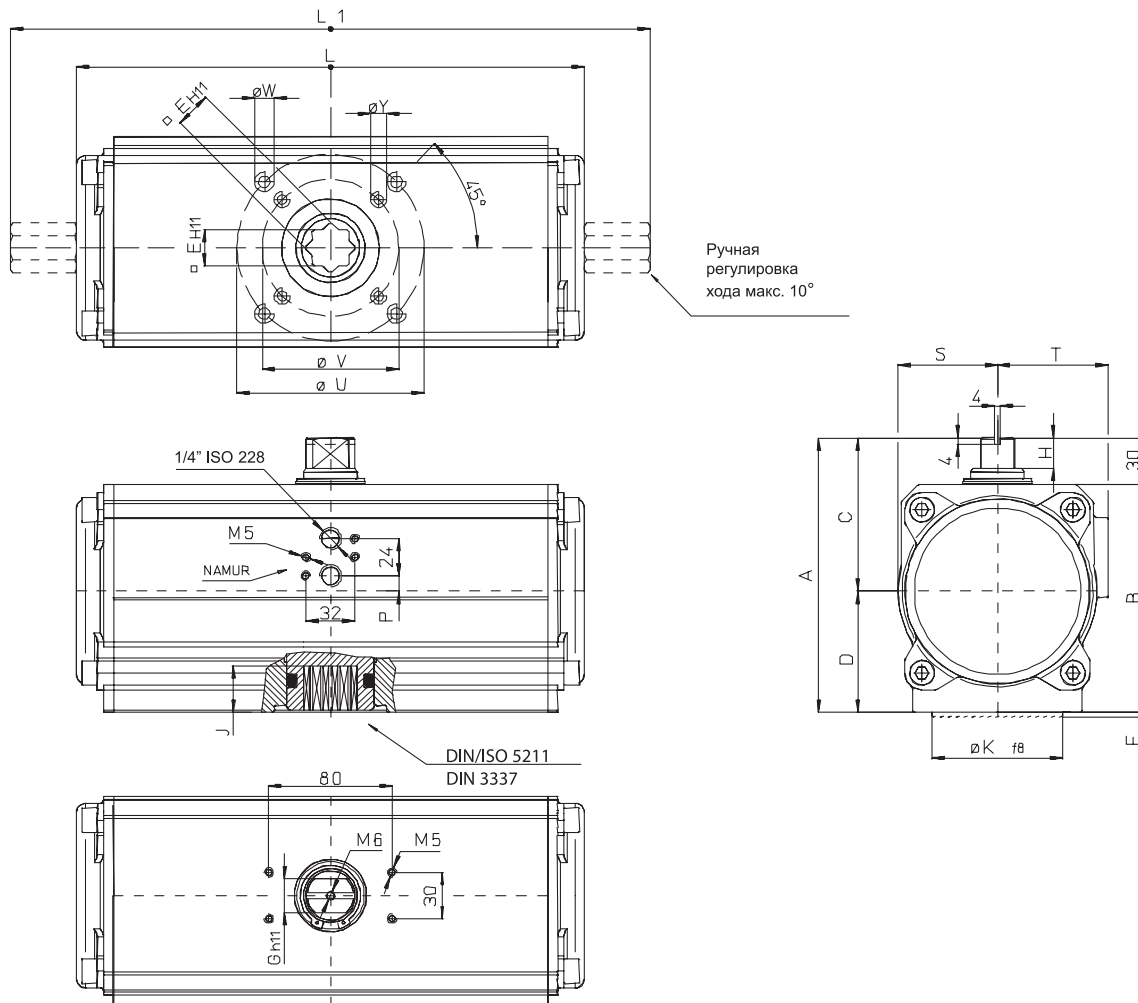


ТАБЛИЦА РАЗМЕРОВ

КОД	DA480401S	DA720401S	DA960401S	D1440401S	D1920401S
код с регул. 10°	DA480411S	DA720411S	DA960411S	D1440411S	D1920401S
Размер	DA 480 F07-F10	DA 720 F10-F12	DA 960 F12	DA 1440 F14	DA 1920 F14
L (мм)	295	329.5	377	435	468
L1 (мм)	365	401.5	445	529	581
A (мм)	160	178	186.2	216	231
B (мм)	130	148	153	186	198
S (мм)	57.7	64.5	69	79	88
T (мм)	67	72	76	86.5	92
C (мм)	92	99.5	100.3	114.5	121
D (мм)	68	78.5	86.2	101.5	110
E (мм)	22	27	27	36	36
J (мм)	24.3	29.5	29.5	38.5	38.5
G (мм)	19	22	24	27	32
H (мм)	19	19.5	19.5	19.5	24.5
P (мм)	2	10	14	19	20
ØU (мм)	102	125	---	---	---
ØV (мм)	70	102	125	140	140
ØK (мм)	55-70	70-85	85	100	100
F (мм)	3	3	3	3	3
ØY (мм)	M8x15	M10x17	M12x21	M16x25	M16x25
ØW (мм)	M10x17	M10x17	---	---	---
расход воздуха (дм ³ /цикл)	2.38	3.51	4.67	7.56	10.01
вес (кг)	8.4	12	14	19.7	25.4