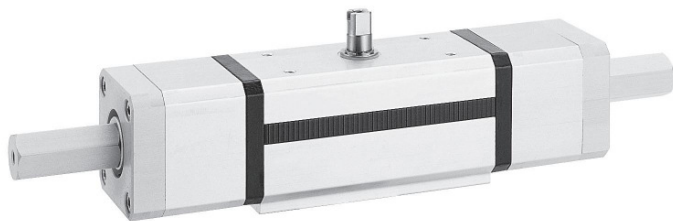


Пневматический привод-дозатор Серия DD



ОБЩИЕ ХАРАКТЕРИСТИКИ

Рабочая температура	от 0° до +80°С от -20° до +80°С при сухом воздухе
Рабочее давление	5,6 Бар, P _{макс.} - 8,4 Бар
Максимальный угол поворота	90°
Угол дозирования	0° - 45°
Крутящий момент соответствует приводу серии DA	

РАЗМЕРЫ

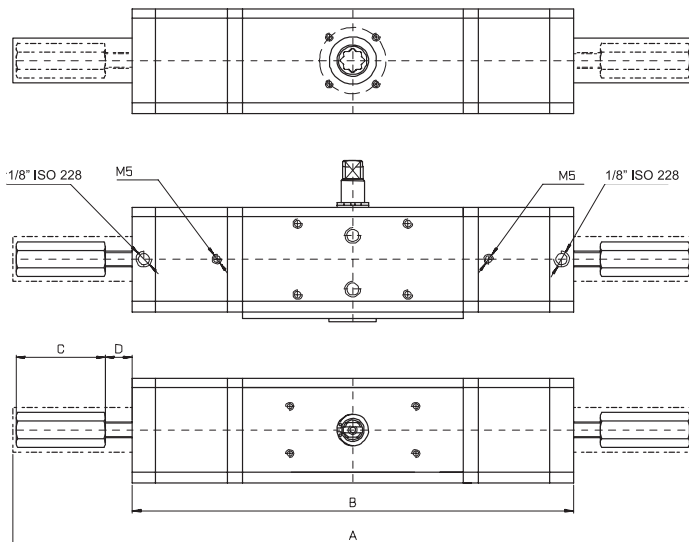
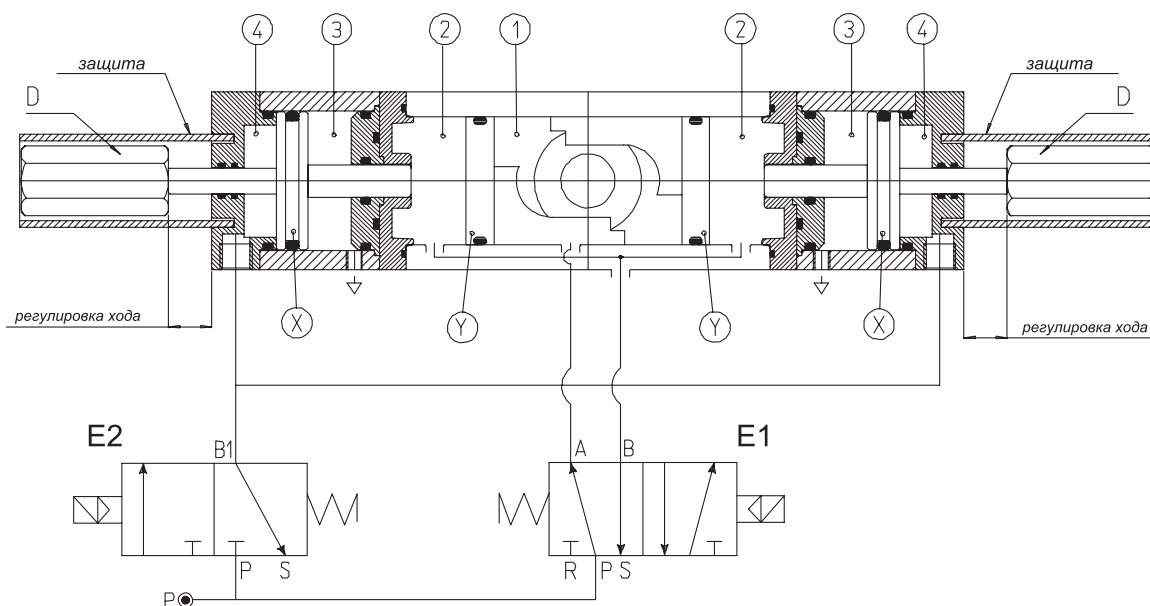


ТАБЛИЦА РАЗМЕРОВ

код DIN/ISO	DD030401S	DD060401S	DD120401S	DD240401S	DD480401S
Размер	DA 30	DA 60	DA 120	DA 240	DA 480
A (мм)	352.4	411.2	486.9	582	679
B (мм)	232.4	264.2	212.9	386	433
C (мм)	46	56	56	71	89
D (мм)	13.5	17	22	27	33.7
Вес (кг)	1.8	2.8	4.7	8	14.3

Схема подключения



Базовая модель состоит из привода двустороннего действия OMAL, оборудованного двумя дополнительными цилиндрами, внутренние поршни которых являются регулируемыми устройствами, т.е. задают требуемый угол поворота, предотвращая полное вращение. Это устройство управляется двумя пневматическими распределителями с электромагнитным управлением:

E1=5/2; E2 = 3/2
E1 управляет приводом,
E2 - двумя дополнительными цилиндрами.

СХЕМЫ РАБОТЫ ПРИВОДА:

- с полностью закрытым клапаном (0°):
E1: воздух подводится к А, выхлоп из В;
E2: выхлоп в В1.

- с полностью открытым клапаном (90°):
E1: выхлоп в А, подвод воздуха в В
E2: выхлоп в В1

При достижении требуемого уровня, т.е. 90% наполнения, сигнал грубой дозировки (полностью открытый клапан) выключится, подаётся сигнал в E2, воздух попадёт во внешние поршни, которые переместятся под требуемым углом поворота, т.е. 30° (точное измерение), тем самым уменьшая условный проход клапана.

ПРИМ.: Благодаря регулировочным винтам

"D" требуемый угол поворота может изменяться от 0 до 45°.

Когда требуемый уровень совпадает с настоящим, сигнал "ТОЧНО" в E2 (выхлоп в В1) выключается; Привод начинает движение и полностью закрывает клапан. После этого процесс наполнения и измерения закончен.