

Обратный дисковый клапан VT-WC

РАЗМЕР: 1/2" ~ 4"



ХАРАКТЕРИСТИКИ

Корпус изготовлен методом литья по выплавляемым моделям

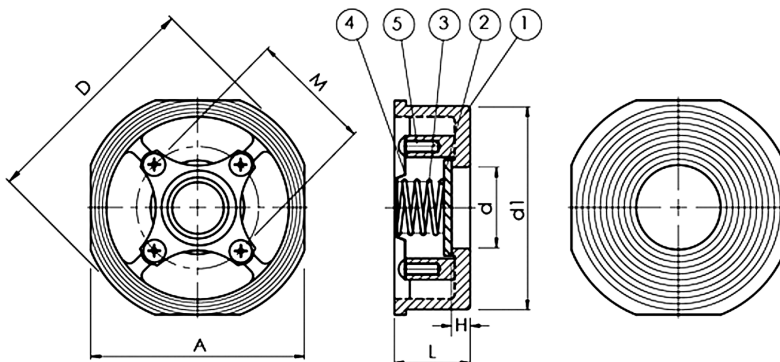
Класс давления PN40

Винтовая конструкция

Опция: Безвинтовая конструкция (A&B)

ANSI 150/300LBS

№	Название детали	Материал	Кол-во
1	Корпус	ASTM-A351-CF8M	1
2	Затвор	ASTM-A351-CF8M	1
3	Пружина	AISI 316	1
4	Колпачок	AISI 316	1
5	Винт	AISI 304	4



Единица измерения: мм

Размер	DN	d	d1	A	D	L	M	H	Вес кг
1/2"	15	15	43	45	53	16.5	27.7	4.4	0.12
3/4"	20	20	53	55	63	19.5	34.2	4.8	0.20
1"	25	25.4	63	65	73	22	39.4	5.4	0.30
1-1/4"	32	30	75	78	84	28	43.7	6.0	0.40
1-1/2"	40	38	86	88	94	32	54.0	6.6	0.60
2"	50	47	96	98	107	40	63.5	7.1	0.80
2-1/2"	65	62.5	115	118	126	46	82.8	7.8	1.50
3"	80	77	130	134	144	50	98.8	8.4	1.90
4"	100	96	151	154	164	60	119.8	9.0	3.30

Обратный дисковый клапан класса PN40 VT-WC (безвинтовая конструкция)

РАЗМЕР: 1/2 ~ 10"



РАЗМЕР: 1/2 ~ 4"



Вид В



Чертеж предоставляется по запросу

3

ХАРАКТЕРИСТИКИ

Корпус изготовлен методом литья по выплавляемым моделям

Класс давления PN40

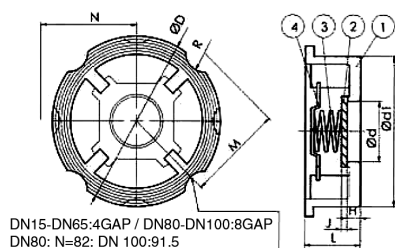
Безвинтовая конструкция А

Опция: см. вид В

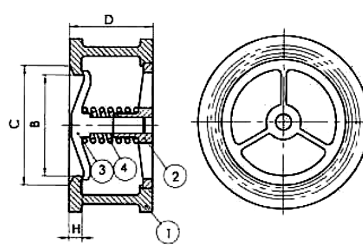
ПЕРЕЧЕНЬ МАТЕРИАЛОВ

№	Название детали	Материал	Кол-во
1	Корпус	ASTM-A351-CF8M	1
2	Диск	ASTM-A351-CF8M	1
3	Пружина	AISI 304	1
4	Колпачок	AISI 316	1

1/2" ~ 4"



5" ~ 10"



Единица измерения: мм

Размер	DN	D	d	d1	L	H	J	M	R
1/2"	15	50	15	38	16	4	2.2	28	7
3/4"	20	60	20	45	19	4	2.2	31.5	7
1"	25	70	25	52.5	22	5	2.7	38	7
1-1/4"	32	81	32	68	28.5	6	3.7	46.5	10
1-1/2"	40	91	39.2	79	31.5	5	4.2	52	10
2"	50	106	48.5	88	40	8	4.7	59	10
2-1/2"	65	126	65	113	46	9	5.6	69	10
3"	80	150	80	130	50	11	7	76.5	10
4"	100	170	100	150	60	13	7.5	86.5	10

Размер	DN	A	B	C	D	H
5"	125	188	110	125	90	13.5
6"	150	218	127	150	106	17
8"	200	273	165	200	140	23
10"	250	330	200	250	200	28