

# Кран шаровой 2-ходовой полнопроходной Серия 400 и 401

2



## ОБЩИЕ ХАРАКТЕРИСТИКИ

|                            |   |
|----------------------------|---|
| <b>Присоединение</b>       | от G3/8 до G4 (внутренняя резьба по UNI/ISO 7/1 Rp, ГОСТ 6211-81)                       |
| <b>Условный проход DN</b>  | 10, 15, 20, 25, 32, 40, 50, 65, 80, 100 мм  |
| <b>Рабочая температура</b> | -20° ... +150°C   |
| <b>Материал</b>            | Серия 400 - нержавеющая сталь<br>Серия 401 - полированная нержавеющая сталь             |
| <b>Рабочее давление</b>    | от 40 до 160 Бар (зависит от DN)  |
| <b>Среда применения</b>    | вода, воздух, газ, масло, газ, химические и нефтехимические продукты, агрессивные среды |
| <b>Уплотнение</b>          | PTFE*   |

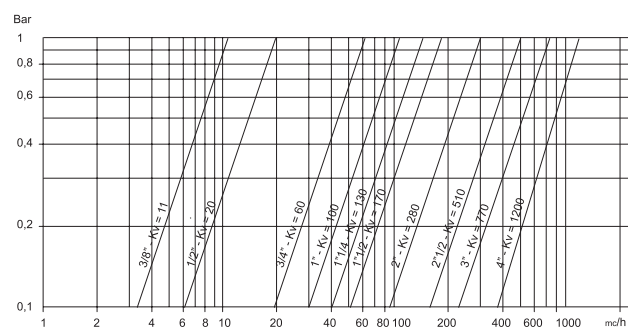
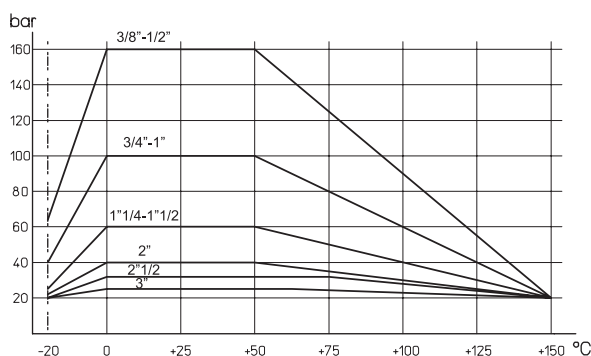
\* По заказу - PTFE с наполнением стекловолна; PTFE с наполнением углярафита

| Размер         | DN 10    | DN 15    | DN 20    | DN 25    | DN 32    | DN 40    | DN 50    | DN 65    | DN 80    | DN 100   |
|----------------|----------|----------|----------|----------|----------|----------|----------|----------|----------|----------|
| Без управления | V40*H203 | V40*H204 | V40*H205 | V40*H206 | V40*H207 | V40*H208 | V40*H209 | ---      | ---      | ---      |
| С ручкой       | V40*H203 | V40*H204 | V40*H205 | V40*H206 | V40*H207 | V40*H208 | V40*H209 | V419H410 | V419H411 | V419H412 |
| Вес, кг        | 0.24     | 0.32     | 0.51     | 0.77     | 1.27     | 1.81     | 3.2      | 5.47     | 8.92     | 15.9     |
| С ручкой       | L40*H203 | L40*H204 | L40*H205 | L40*H206 | L40*H207 | L40*H208 | L40*H209 | ---      | ---      | ---      |
| Вес, кг        | 0.31     | 0.39     | 0.58     | 0.87     | 1.37     | 2.01     | 3.4      | 5.67     | 9.22     | 16.4     |

\* 0 = поверхность без дополнительной обработки;

\* 1 = поверхность с дополнительной обработкой

## ДИАГРАММА ЗАВИСИМОСТИ ТЕМПЕРАТУРЫ ОТ ДАВЛЕНИЯ, ДИАГРАММА РАСХОДА

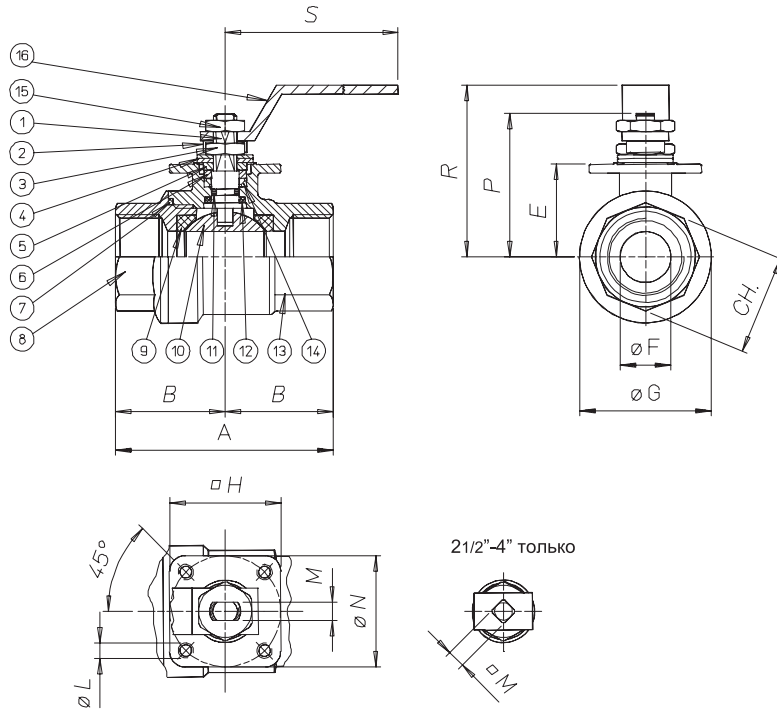


## Таблица крутящих моментов, Н\*м

| Условный проход | DN 10 | DN 15 | DN 20 | DN 25 | DN 32 | DN 40 | DN 50 | DN 65 | DN 80 | DN 100 |
|-----------------|-------|-------|-------|-------|-------|-------|-------|-------|-------|--------|
| PN 25 Бар       |       |       |       |       |       |       |       |       | 106   | 146    |
| PN 32 Бар       |       |       |       |       |       |       |       | 76    |       |        |
| PN 40 Бар       |       |       |       |       |       |       | 56    |       |       |        |
| PN 60 Бар       |       |       |       |       | 28    | 40    |       |       |       |        |
| PN 100 Бар      |       |       | 14    | 20    |       |       |       |       |       |        |
| PN 160 Бар      | 8     | 10    |       |       |       |       |       |       |       |        |

Крутящий момент зависит от температуры и типа жидкости. Коэффициент запаса должен составлять 1.4.  
При высокой частоте работы крутящий момент может уменьшаться.

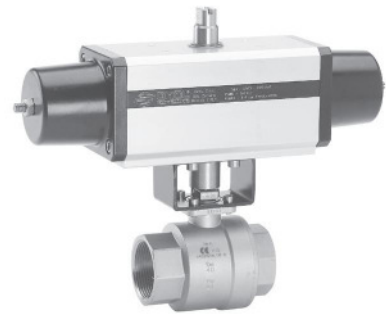
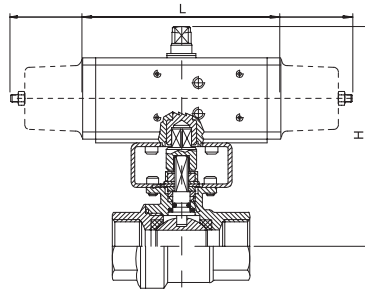
РАЗМЕРЫ



| Материалы |                              |          |
|-----------|------------------------------|----------|
| 1         | Вал                          | AISI 304 |
| 2         | Гайка                        | AISI 304 |
| 3         | Гайка                        | AISI 304 |
| 4         | Пружина                      | AISI 304 |
| 5         | Шайба                        | AISI 304 |
| 6         | Гайка                        | AISI 304 |
| 7         | Уплотнение корпуса           | PTFE     |
| 8         | Корпус                       | AISI 316 |
| 9         | Уплотнение шара              | PTFE     |
| 10        | Шар                          | AISI 316 |
| 11        | Уплотнительное кольцо        | FKM      |
| 12        | Нижнее уплотнительное кольцо | PTFE     |
| 13        | Корпус                       | AISI 316 |
| 14        | Верхнее уплотнение           | PTFE     |
| 15        | Гайка ручки                  | AISI 316 |
| 16        | Ручка                        | AISI 316 |

| Размер | A   | B    | ØC     | D     | ØE   | ØF  | G    | ØH | ØL | M  | ØN | CH   | P   | R   | S   |
|--------|-----|------|--------|-------|------|-----|------|----|----|----|----|------|-----|-----|-----|
| 3/8"   | 55  | 25   | 3/8"   | 37    | 19.5 | 10  | 29   | 36 | M5 | 4  | 36 | 21.5 | 37  | 52  | 110 |
| 1/2"   | 65  | 30   | 1/2"   | 42    | 24.5 | 15  | 34   | 36 | M5 | 4  | 36 | 26.5 | 42  | 55  | 110 |
| 3/4"   | 70  | 35   | 3/4"   | 52    | 30.5 | 20  | 42.5 | 36 | M5 | 6  | 36 | 31.5 | 52  | 66  | 140 |
| 1"     | 85  | 42.5 | 1"     | 56    | 34.5 | 25  | 50.5 | 36 | M5 | 6  | 36 | 40.5 | 56  | 70  | 140 |
| 1 1/4" | 95  | 47.5 | 1 1/4" | 68    | 42   | 32  | 63   | 42 | M5 | 8  | 42 | 49.5 | 68  | 85  | 180 |
| 1 1/2" | 105 | 52.5 | 1 1/2" | 74    | 48   | 40  | 75.5 | 42 | M5 | 8  | 42 | 54.5 | 74  | 91  | 180 |
| 2"     | 125 | 62.5 | 2"     | 87    | 55   | 50  | 91   | 50 | M6 | 10 | 50 | 69.5 | 87  | 105 | 230 |
| 2 1/2" | 128 | 64   | 2 1/2" | 109.5 | 94.5 | 65  | 110  | 90 | 9  | 9  | 70 | -    | 92  | 110 | 235 |
| 3"     | 150 | 75   | 3"     | 121   | 106  | 80  | 141  | 90 | 9  | 9  | 70 | -    | 110 | 130 | 285 |
| 4"     | 178 | 89   | 4"     | 135   | 120  | 100 | 160  | 90 | 9  | 9  | 70 | -    | 120 | 150 | 130 |

## Кран шаровой с пневматическим приводом



## С пневматическим приводом двустороннего действия

| Модель     | Привод    | Крепление | DN, мм | L, мм | H, мм | Масса, кг |
|------------|-----------|-----------|--------|-------|-------|-----------|
| D40 * H003 | DA015401S | KCF032562 | 10     | 114   | 133.5 | 1.1       |
| D40 * H004 | DA015401S | KCF032562 | 15     | 114   | 138.5 | 1.2       |
| D40 * H005 | DA030401S | KCF031315 | 20     | 130   | 152.5 | 1.6       |
| D40 * H006 | DA030401S | KCF031315 | 25     | 130   | 156.5 | 1.9       |
| D40 * A007 | DA045402S | KCF042354 | 32     | 144   | 171   | 2.5       |
| D40 * H008 | DA060402S | KCF042354 | 40     | 152   | 181   | 3.4       |
| D40 * A009 | DA090401S | KCF051322 | 50     | 169   | 196   | 4.8       |
| D419H010   | DA120401S | KCF052622 | 65     | 184   | 250.5 | 5.6       |
| D419A011   | DA180401S | ---       | 80     | 212   | 232   | 14.9      |
| D419H012   | DA240401S | ---       | 100    | 242   | 256   | 23.4      |

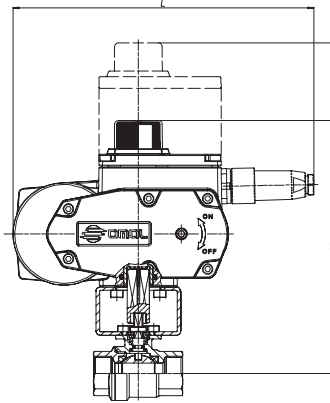
\* 0 = поверхность без дополнительной обработки;

\* 1 = поверхность с дополнительной обработкой

## С пневматическим приводом одностороннего действия

| Модель     | Привод    | Крепление | DN, мм | L, мм | H, мм | Масса, кг |
|------------|-----------|-----------|--------|-------|-------|-----------|
| S40 * H003 | SR015401S | KCF032562 | 10     | 221   | 141.5 | 1.7       |
| S40 * H004 | SR015401S | KCF032562 | 15     | 221   | 146.5 | 1.8       |
| S40* H005  | SR030402S | KCF042353 | 20     | 240   | 162.5 | 2.6       |
| S40 * H006 | SR030402S | KCF042353 | 25     | 240   | 166.5 | 2.9       |
| S40 * A007 | SR045401S | KCF051909 | 32     | 294   | 183   | 3.7       |
| S40 * H008 | SR060401S | KCF051909 | 40     | 320   | 207   | 5.4       |
| S40 * A009 | SR090401S | KCF071323 | 50     | 357   | 234   | 7.7       |
| S419H010   | SR120402S | ---       | 65     | 372   | 230.5 | 12.6      |
| S419A011   | SR180402S | ---       | 80     | 436   | 254   | 21.3      |
| S419H012   | SR240402S | ---       | 100    | 460   | 280   | 29.6      |

## Кран шаровой с электрическим приводом



## С электрическим приводом Откр./Закр.

| Модель      | Привод       | Крепление | DN, мм | L, мм | H, мм | Масса, кг |
|-------------|--------------|-----------|--------|-------|-------|-----------|
| E40 * 16B03 | AE160001     | KCF051988 | 10     | 158.5 | 181   | 3.2       |
| E40 * 16B04 | AE160001     | KCF051988 | 15     | 158.5 | 186   | 3.3       |
| C40 * A5E05 | EA0035A5C000 | KCF052756 | 20     | 250   | 207.5 | 4.1       |
| C40 * A5E06 | EA0035A5C000 | KCF052756 | 25     | 250   | 211.5 | 4.4       |
| C40 * A5E07 | EA0035A5C000 | KCF051909 | 32     | 250   | 219   | 4.9       |
| C40 * A5E08 | EA0070A5C000 | KCF051909 | 40     | 250   | 225   | 5.4       |
| C40 * A5I09 | EA0130A5C000 | KCF071323 | 50     | 280   | 262.5 | 10.7      |
| C419A5I10   | EA0130A5C000 | ---       | 65     | 280   | 252.1 | 13        |
| C419A5K11   | EA0240A5C000 | ---       | 80     | 280   | 263.6 | 16.4      |
| C419A5K12   | EA0240A5C000 | ---       | 100    | 280   | 277.6 | 23.4      |

\* 0 = поверхность без дополнительной обработки;

\* 1 = поверхность с дополнительной обработкой

\*\* Позиционер в заказе необходимо указывать дополнительно (см. раздел "Привод электрический Серии EA", стр. 133)

## С электрическим позиционером

| Модель        | Привод       | Крепление | DN, мм | L, мм | H, мм | Масса, кг |
|---------------|--------------|-----------|--------|-------|-------|-----------|
| M40 * 16C03   | AM160002     | KCF051988 | 10     | 158.5 | 181   | 3.2       |
| M40 * 16C04   | AM160002     | KCF051988 | 15     | 158.5 | 186   | 3.3       |
| C40 * A5E05** | EA0035A5C000 | KCF052756 | 20     | 250   | 271.5 | 4.9       |
| C40 * A5E06** | EA0035A5C000 | KCF052756 | 25     | 250   | 275.5 | 5.2       |
| C40 * A5E07** | EA0035A5C000 | KCF051909 | 32     | 250   | 283   | 5.7       |
| C40 * A5G08** | EA0070A5C000 | KCF051909 | 40     | 250   | 289   | 6.2       |
| C40 * A5I09** | EA0130A5C000 | KCF071323 | 50     | 280   | 326.5 | 11.5      |
| C419A5I10**   | EA0130A5C000 | ---       | 65     | 280   | 316.1 | 13.8      |
| C419A5K11**   | EA0240A5C000 | ---       | 80     | 280   | 327.6 | 17.2      |
| C419A5K12**   | EA0240A5C000 | ---       | 100    | 280   | 341.6 | 24.2      |