

# Кран шаровой 3-ходовой (межфланцевый) Серия 545

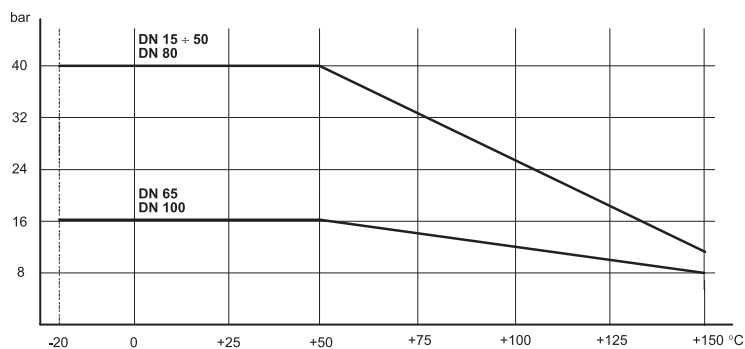


## ОБЩИЕ ХАРАКТЕРИСТИКИ

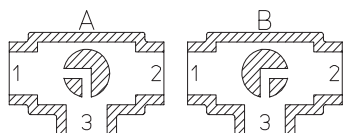
<b>Условный проход DN</b>	15, 20, 25, 32, 40, 50, 65, 80, 100 мм
<b>Рабочая температура</b>	-10° ... +150°C (до +200°C со специальным уплотнением)
<b>Материал</b>	углеродистая сталь
<b>Рабочее давление</b>	40 Бар (для DN от 65 до 100 - 16 Бар)
<b>Среда применения</b>	вода, воздух, газ, масло, газ, химические и нефтехимические продукты, агрессивные среды
<b>Уплотнение</b>	PTFE*

\* По заказу - PTFE с наполнением стекловолокна  
 PTFE с наполнением углерадита  
 Пожаробезопасное исполнение

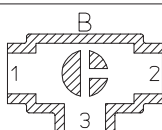
## ДИАГРАММА ЗАВИСИМОСТИ ТЕМПЕРАТУРЫ ОТ ДАВЛЕНИЯ



## СХЕМА РАБОТЫ

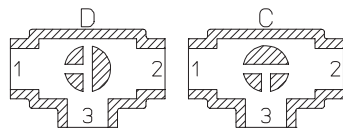


“L” - порт

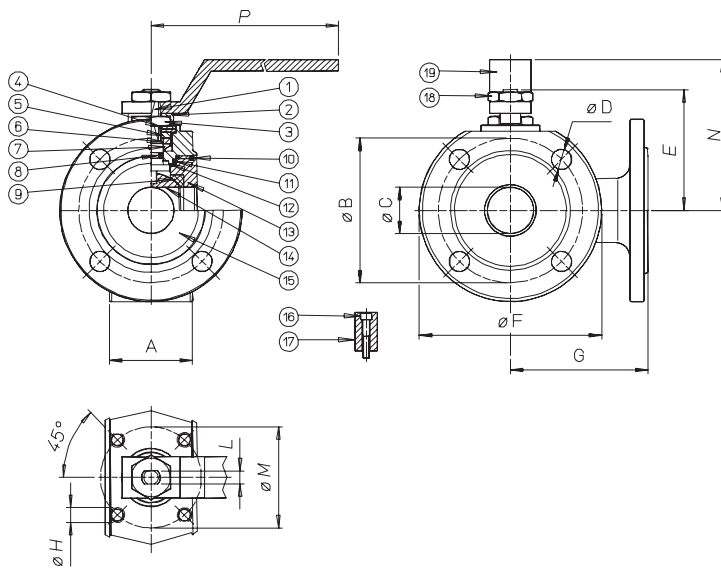


“T” - порт

Входной порт “3”



## РАЗМЕРЫ



Материалы		
1	Вал	AISI 316
2	Гайка	AISI 304
3	Гайка	AISI 304
4	Пружина	50CrV4
5	Кольцо	AISI 304
6	Гайка	AISI 304
7	Верхнее уплотнение	PTFE
8	Уплотнительное кольцо	FKM
9	Уплотнение шара	PTFE
10	Уплотнительное кольцо	FKM
11	Уплотнение	PTFE
12	Нижнее уплотнение	PTFE
13	Гайка	A105
14	Шар DN15-DN40	AISI 316
14	Шар DN50-DN150	AISI 304
15	Корпус	A105
16	Винт	AISI 304
17	Винт	AISI 304
18	Гайка ручки	AISI 304
19	Ручка	AISI 304

Размер	A	ØB	ØC	ØD	E	ØF	G	ØH	L	ØM	N	P
DN15	35	65	10	M12X4	48	90	85	M5	6	36	65	140
DN20	38	75	15	M12X4	51	100	90	M5	6	36	70	140
DN25	43	85	20	M12X4	62.5	110	90	M5	8	42	82	180
DN32	54	100	25	M16X4	67	130	105	M5	8	42	85	180
DN40	66	110	32	M16X4	80	140	120	M6	10	50	102	230
DN50	83	125	40	M16X4	87	150	130	M6	10	50	110	230
DN65	103	145	50	M16X4	119.5	175	150	M8	14	70	137.5	350
DN80	122	160	65	M16X8	129.5	190	175	M8	14	70	150	350
DN100	153	180	78	M16X8	148.5	220	185	M10	16	102	165	508

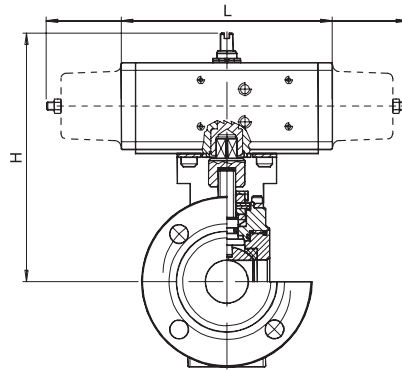
Размер	DN 15	DN 20	DN 25	DN 32	DN 40	DN 50	DN 65	DN 80	DN 100
Без управления, "L"-порт	V545X604	V545X605	V545X606	V545X607	V545X608	V545X609	V545X610	V545X611	V545X612
Вес, кг	1.2	2	2.65	3.8	5.5	6.2	10	11.2	20.2
С ручкой, "L"-порт	L545X604	L545X605	L545X606	L545X607	L545X608	L545X609	L545X610	L545X611	L545X612
Вес, кг	1.35	2.15	2.8	4	5.7	6.5	10.3	11.7	20.7

## Таблица крутящих моментов, Н\*м

Условный проход	DN 15	DN 20	DN 25	DN 32	DN 40	DN 50	DN 65	DN 80	DN 100
PN 0 Бар									
PN 16 Бар							85		212
PN 25 Бар									
PN 40 Бар	8	13	20	30	42	61		128	

Крутящий момент зависит от температуры и типа жидкости. Коэффициент запаса должен составлять 1.4.  
При высокой частоте работы крутящий момент может уменьшаться.

## Шаровой кран с пневматическим приводом



С пневматическим приводом двустороннего действия

Модель	Привод	Крепление	DN, мм	L, мм	H, мм	Масса, кг
D545K064	DA015401S	KCF031315	15	114	143	1.96
D545H065	DA030401S	KCF031315	20	130	154	3
D545H066	DA030401S	KCF031317	25	130	159.5	3.65
D545K067	DA045402S	KCF042354	32	144	171.3	5
D545H068	DA060402S	KCF042355	40	152	180	7.11
D545K069	DA090401S	KCF051322	50	168.5	194	6.4
D545H070	DA120401S	KCF051325	65	184	245	12.9
D545K071	DA180401S	KCF071326	80	212.2	264.5	14.6
D545H072	DA360401S	KCF101092	100	264	329	28

С пневматическим приводом одностороннего действия

Модель	Привод	Крепление	DN, мм	L, мм	H, мм	Масса, кг
S545K064	SR015401S	KCF031315	15	221	151	2.1
S545H065	SR030402S	KCF042353	20	240	164	4
S545H066	SR030402S	KCF042353	25	240	169.5	4.6
S545K067	SR045401S	KCF051909	32	293.5	183	5.55
S545H068	SR060401S	KCF051322	40	320	206	9.1
S545K069	SR090401S	KCF071323	50	357	232.5	7.9
S545H070	SR120401S	KCF071326	65	372	265	16.3
S545K071	SR180401S	KCF101280	80	435.5	297	21.6
S545H072	SR360401S	KCF121065	100	566	359	37.3