

# Пневматический седельный отсечной клапан Серия J4 и J9



## ОСОБЕННОСТИ:

- » Седельный отсечной клапан Серии J4 и J9 используется для всех нейтральных сред (бронзовый корпус) или агрессивных сред (корпус из нержавеющей стали)
- » Высокая пропускная способность благодаря специальной форме корпуса
- » Пневматический привод доступен в пяти исполнениях (Ø40, 50, 63, 90, 110) и может вращаться на 360°, что облегчает подвод воздуха
- » Клапан может быть установлен в любом положении
- » Доступны клапаны с ручным управлением

## ОБЩИЕ ХАРАКТЕРИСТИКИ

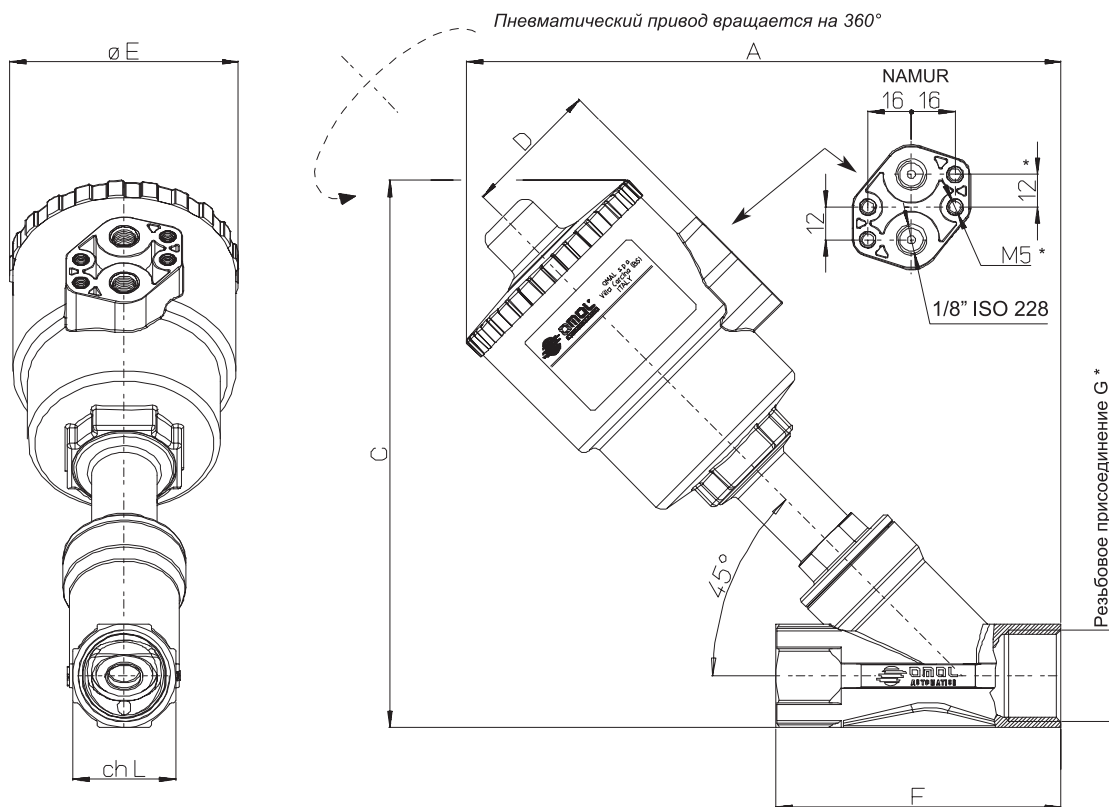
<b>Среда применения</b>	воздух, вода, пар, спирты, масла, нефтепродукты, бензин и т.д.
<b>Рабочее давление</b>	от 0 до 16/25 Бар (пар при t° до +180°C, от 0 до 10 Бар)
<b>Рабочая температура</b>	от -10° до +180°C
<b>Температура окружающей среды</b>	от -10° до +60°C для стандартного исполнения корпуса привода из полиамида PA66 от +5° до +130°C при использовании материала PPS
<b>Максимальная вязкость</b>	600 сСт (мм²/с)
<b>Присоединение к трубе</b>	резьбовое, фланцевое, под сварку по ISO 228/1 (ГОСТ 6357-81), ISO 7/1 (ГОСТ 6211-81)
<b>Монтаж на трубопроводе</b>	в любом пространственном положении
<b>Размеры</b>	от G3/8 до G2 с приводом двустороннего действия, с приводом одностороннего действия (Н.З.) с потоком над и из-под запорного элемента или (Н.О.) с потоком из-под запорного элемента
<b>Материалы</b>	Мод. ARES - ATENA – клапан из нерж. стали, Мод. ZEUS – клапан из бронзы
<b>Рабочая среда</b>	сжатый воздух, газ или нейтральная среда

## РЕМОНТНЫЕ КОМПЛЕКТЫ

Код ремкомплекта	Размер	Модель клапана	Тип привода
KGJP1003	3/8"	ARES	DN50-63
KGJP1004	1/2"	ARES	DN50-63
KGJP1005	3/4"	ARES	DN50-63
KGJP1006	1"	ARES	DN50-63
KGJP1007	1"1/4	ARES	DN50-63
KGJP1008	1"1/2	ARES	DN50-63
KGJP1009	2"	ARES	DN50-63
KGJP1106	1"	ARES	DN90-110
KGJP1107	1"1/4	ARES	DN90-110
KGJP1108	1"1/2	ARES	DN90-110
KGJP1109	2"	ARES	DN90-110
KGJP1303	3/8"	ATENA	DN40
KGJP1304	1/2"	ATENA	DN40
KGJP1305	3/4"	ATENA	DN40

Код ремкомплекта	Размер	Модель клапана	Тип привода
KGJP2003	3/8"	ZEUS	DN50-63
KGJP2004	1/2"	ZEUS	DN50-63
KGJP2005	3/4"	ZEUS	DN50-63
KGJP2006	1"	ZEUS	DN50-63
KGJP2007	1"1/4	ZEUS	DN50-63
KGJP2008	1"1/2	ZEUS	DN50-63
KGJP2009	2"	ZEUS	DN50-63
KGJP2106	1"	ZEUS	DN90-110
KGJP2107	1"1/4	ZEUS	DN90-110
KGJP2108	1"1/2	ZEUS	DN90-110
KGJP2109	2"	ZEUS	DN90-110
KGJP2303	3/8"	ZEUS	DN40
KGJP2304	1/2"	ZEUS	DN40
KGJP2305	3/4"	ZEUS	DN40

РАЗМЕРЫ



ВЕРСИЯ ИЗ НЕРЖАВЕЮЩЕЙ СТАЛИ

ВЕРСИЯ ИЗ БРОНЗЫ

DN	G*	Ø	A	C	D	ØE	F	ch. L	A	C	D	ØE	F	ch. L
15	G3/8	Ø40*	146	133.5	35	61	65	25	144	134	35	61	65	27
15	G3/8	Ø50	190	169	44	70	85	25	166	156,5	44	70	65	27
15	G1/2	Ø40*	146	133.5	35	61	65	25	144	134	35	61	65	27
15	G1/2	Ø50	190	169	44	70	85	25	166	156,5	44	70	65	27
20	G3/4	Ø40*	153	141.5	35	61	75	31	151	142,5	35	61	75	33
20	G3/4	Ø50	195	176	44	70	95	31	174	165	44	70	75	33
20	G3/4	Ø63	213	194.4	50.5	84.4	95	31	192.5	183,5	50,5	84,4	75	33
25	G1	Ø50	200	183	44	70	105	38	---	---	---	---	---	---
25	G1	Ø63	219	202	50.5	84.4	105	38	206	196	50,5	84,4	90	41
25	G1	Ø90	259	242	66.2	116.4	105	38	254.5	245,5	66,2	116,4	90	41
32	G1 1/4	Ø50	208	191	44	70	120	47	---	---	---	---	---	---
32	G1 1/4	Ø63	226	209	50.5	84.4	120	47	215	205	50,5	84,4	110	50
32	G1 1/4	Ø90	266	249	66.2	116.4	120	47	267	256	66,2	116,4	110	50
32	G1 1/4	Ø110	302	285	77.4	140.6	120	47	---	---	---	---	---	---
40	G1 1/2	Ø63	231	218	50.5	84.4	130	54	---	---	---	---	---	---
40	G1 1/2	Ø90	271	258	66.2	116.4	130	54	270	264	66,2	116,4	120	58
40	G1 1/2	Ø110	307	294	77.4	140.6	130	54	306	300	77,4	140,6	120	58
50	G2	Ø63	245	233	50.5	84.4	150	66	---	---	---	---	---	---
50	G2	Ø90	285	274	66.2	116.4	150	66	280	275	66,2	116,4	150	70
50	G2	Ø110	321	310	77.4	140.6	150	66	316	311	77,4	140,6	150	70

\*Присоединение по стандарту Namur.

## Н.З. с потоком в обоих направлениях

ARES		ZEUS		Присоединение	DN, мм	Kv, м³/ч	Ø привода, мм	Управляющее давление, Бар		Макс. давление среды, Бар	Вес нерж. сталь, кг	Вес бронза, кг
Нержавеющая сталь AISI316	Бронза	Min	Max									
J4SPG1403	J9SPG1403	3/8"	15	4.5	40	4.2	10	16	1	1.1		
J4SPG1603	J9SPG1603	3/8"	15	4.9	50	4	10	16	1.1	1.1		
J4SPG1404	J9SPG1404	1/2"	15	5.3	40	4.2	10	16	1	1		
J4SPG1604	J9SPG1604	1/2"	15	5.7	50	4	10	16	1	1		
J4SPG1405	---	3/4"	20	9.2	40	4.2	10	8	1.2	---		
J4SPG1605	J9SPG1605	3/4"	20	10.5	50	4	10	10	1.2	1.2		
J4SPG1805	J9SPG1805	3/4"	20	10.8	63	4	10	16	1.2	1.2		
J4SPG1806	J9SPG1806	1"	25	20	63	4	10	11	1.6	1.6		
J4SPG2106	J9SPG2106	1"	25	20	90	4	8	16	1.7	1.7		
J4SPG2107	J9SPG2107	1 1/4"	32	29	90	4	8	14	3	3		
J4SPG2108	J9SPG2108	1 1/2"	40	46	90	4	8	11	3.4	3.4		
J4SPG2308	J9SPG2308	1 1/2"	40	46.5	110	4	8	16	4	4		
J4SPG2309	J9SPG2309	2"	50	67	110	4	8	10	5.8	5.8		

## Н.З. с потоком над седлом

ARES		ZEUS		Присоединение	DN, мм	Kv, м³/ч	Ø привода, мм	Управляющее давление, Бар		Вес нерж. сталь, кг	Вес бронза, кг
Нержавеющая сталь AISI316	Бронза	Min	Max								
J4CPG1403	J9CPG1403	3/8"	15	4.5	40	2.5	10	1	1		
J4CPG1603	J9CPG1603	3/8"	15	4.9	50	1.8	10	1	1		
J4CPG1404	J9CPG1404	1/2"	15	5.3	40	2.5	10	1	1		
J4CPG1604	J9CPG1604	1/2"	15	5.7	50	1.8	10	1	1		
J4CPG1405	---	3/4"	20	9.2	40	2.5	10	1.2	---		
J4CPG1605	J9CPG1605	3/4"	20	10.5	50	1.8	10	1.2	1.2		
J4CPG1806	J9CPG1806	1"	25	20	63	1.8	10	1.6	1.6		
J4CPG2107	J9CPG2107	1 1/4"	32	29	90	1.8	8	3	3		
J4CPG2108	J9CPG2108	1 1/2"	40	46	90	1.8	8	3.7	3.7		
J4CPG2308	J9CPG2308	1 1/2"	40	46.5	110	1.8	8	4.6	4.6		
J4CPG2109	J9CPG2109	2"	50	59	90	1.8	8	4.4	4.4		
J4CPG2309	J9CPG2309	2"	50	67	110	1.8	8	5.6	5.6		

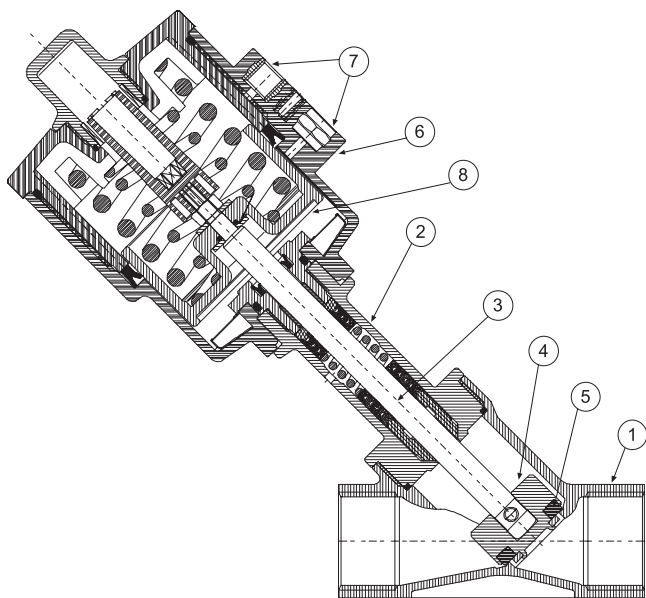
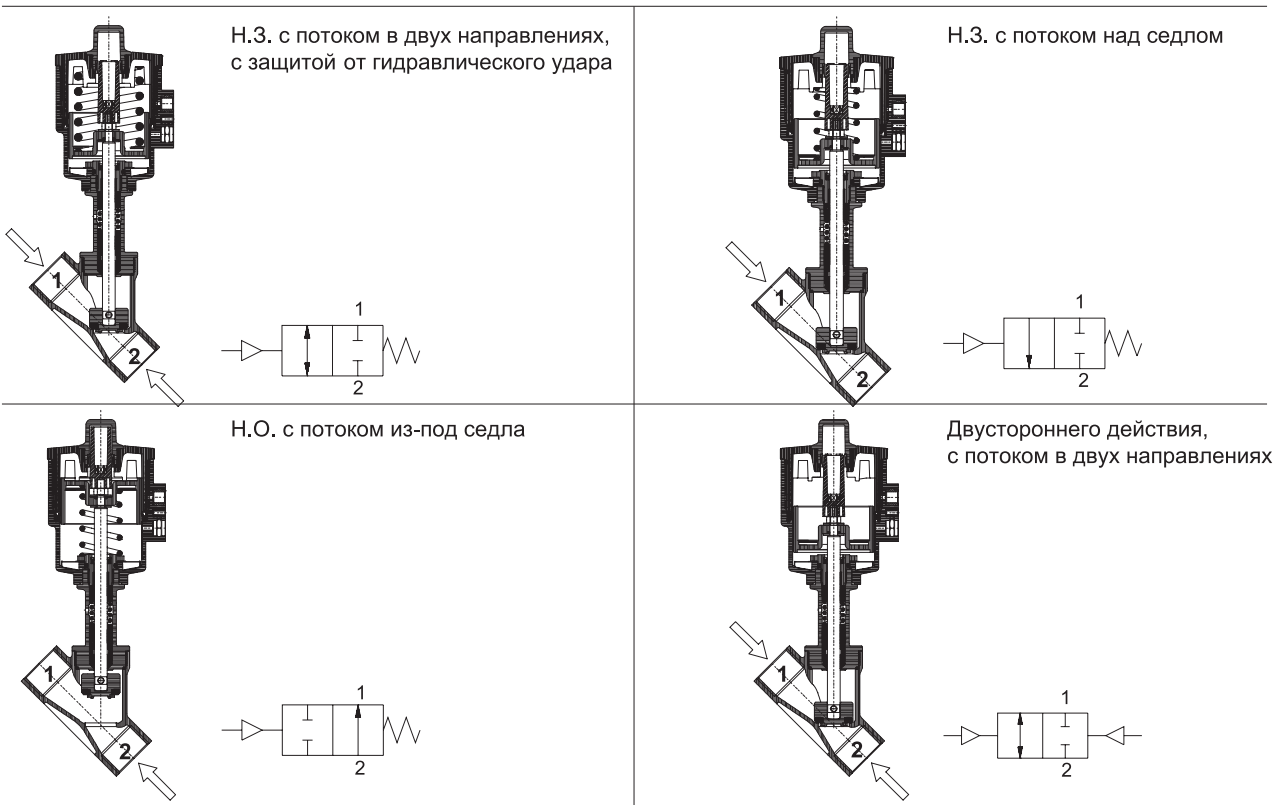
## Н.О. с потоком из-под седла

ARES		ZEUS		Присоединение	DN, мм	Kv, м³/ч	Ø привода, мм	Управляющее давление, Бар		Вес нерж. сталь, кг	Вес бронза, кг
Нержавеющая сталь AISI316	Бронза	Min	Max								
J4APG1603	J9APG1603	3/8"	15	4.9	50	1.8	10	1	1		
J4APG1604	J9APG1604	1/2"	15	5.7	50	1.8	10	1	1		
J4APG1605	J9APG1605	3/4"	20	10.5	50	1.8	10	1.2	1.2		
J4APG1806	J9APG1806	1"	25	20	63	1.8	10	1.6	1.6		
J4APG1807	J9APG1807	1 1/4"	32	28.5	63	1.8	10	2	2		
J4APG2108	J9APG2108	1 1/2"	40	46	90	1.8	8	3.7	3.7		
J4APG2309	J9APG2309	2"	50	67	110	1.8	8	5.6	5.6		

## Двустороннего действия с потоком в оба направления

ARES		ZEUS		Присоединение	DN, мм	Kv, м³/ч	Ø привода, мм	Управляющее давление, Бар		Вес нерж. сталь, кг	Вес бронза, кг
Нержавеющая сталь AISI316	Бронза	Min	Max								
J4DPG1603	J9DPG1603	3/8"	15	4.9	50	0.8	8	1	1		
J4DPG1604	J9DPG1604	1/2"	15	5.7	50	0.8	8	1	1		
J4DPG1605	J9DPG1605	3/4"	20	10.5	50	0.8	8	1.2	1.2		
J4DPG1806	J9DPG1806	1"	25	20	63	0.8	8	1.6	1.6		
J4DPG1807	J9DPG1807	1 1/4"	32	28.5	63	0.8	8	1.9	1.9		
J4DPG1808	J9DPG1808	1 1/4"	40	35	63	0.8	8	2.3	2.3		
J4DPG2108	J9DPG2108	1 1/2"	40	46	90	0.8	8	3.6	3.6		
J4DPG2109	J9DPG2309	2"	50	59	90	0.8	8	4.3	4.3		

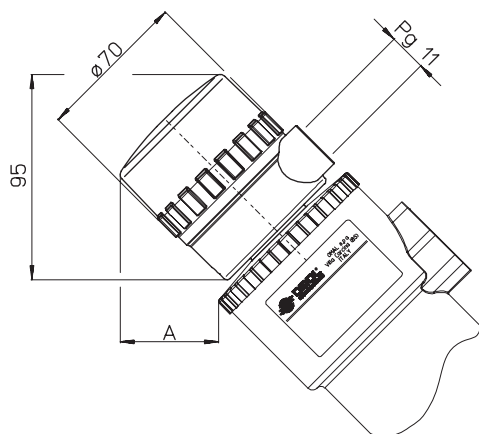
МАТЕРИАЛЫ



№	Материалы	ARES	ZEUS
1	Корпус - нержавеющая сталь	AISI 316	Бронза
2	Корпус - нержавеющая сталь	AISI 316	Латунь
3	Шток	AISI 316L	Нержавеющая сталь
4	Плунжер	AISI 316L	Нержавеющая сталь
5	Уплотнение	PTFE	PTFE
6	Привод	Полиамид PA66+GF30%	Полиамид PA66+GF30%
7	Присоединение привода	Нержавеющая сталь	Нержавеющая сталь
8	Поршень	Латунь никелированная	Латунь никелированная

ОТСЕЧНЫЕ КЛАПАНЫ

## ДАТЧИК ПОЛОЖЕНИЯ



Датчик положения предназначен для контроля открытия и закрытия клапана. Доступен для подключения с приводом DN50, DN63, DN90, DN110.

Привод	A, мм
Ø50	52.1
Ø63	47.5
Ø90	37.7
Ø110	29.5

## ОБЩИЕ ХАРАКТЕРИСТИКИ

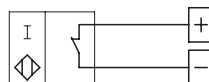
Уровень защиты	IP65
Рабочая температура	от -20° до +75°C
Подключение	электроразъём 2 PG11
Материалы	корпус - полиамид, крышка - поликарбонат

## 1. ИНДУКТИВНЫЕ ДАТЧИКИ, ВЗРЫВОЗАЩИЩЁННЫЕ NAMUR EExia

## ХАРАКТЕРИСТИКИ

Номинальное напряжение	8 V DC
Потребление	15 mA
Рабочая температура	от -25° до +100°C

Конфигурация	Код
С одним датчиком сверху: открытие клапана	KSIN9A0xx
С одним датчиком снизу: закрытие клапана	KSIN9C0xx
С двумя датчиками: открытие и закрытие клапана	KSIN920xx

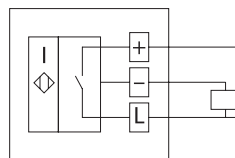


## 2. ИНДУКТИВНЫЕ ДАТЧИКИ

## ХАРАКТЕРИСТИКИ

Номинальное напряжение	10-30 V DC
Потребление	15 mA
Рабочая температура	от -25° до +70°C

Конфигурация	Код
С одним датчиком сверху: открытие клапана	KSI09A0xx
С одним датчиком снизу: закрытие клапана	KSI09C0xx
С двумя датчиками: открытие и закрытие клапана	KSI0920xx



## 3. МЕХАНИЧЕСКИЕ КОНЦЕВЫЕ ВЫКЛЮЧАТЕЛИ

## ХАРАКТЕРИСТИКИ

Максимальный ток нагрузки	5A 250 V AC/DC
	1A 250 V DC

Конфигурация	Код
С двумя датчиками: открытие и закрытие клапана	KSM0C20xx

