

Клапан импульсный

Серия Mesair

1



Простые в употреблении, высокопроизводительные мембранные клапаны с классическим резьбовым патрубком. Клапаны данной серии поставляются как с электрическим управлением, так и с пневматическим управлением. Вход и выход находятся под углом 90°.

Области применения: воздухоочистительные, пылеудаляющие системы, в особенности для пневматической очистки картриджных, патронных, рукавных фильтров, в том числе тканевых, керамических, металловолоконистых, мешочных, пробковых фильтров.

ОБЩИЕ ХАРАКТЕРИСТИКИ

Присоединение	от G3/4 до G3
Рабочая температура	NBR: от -20°C до +120°C Viton: от -30°C до +200°C
Материал	корпус – алюминий, металлическое кольцо – нержавеющая сталь 304, пружина, болты – легированная сталь, седло – PA-6 (стандарт)
Напряжение питания	12 VDC 24 VAC 24 VDC 48 VDC 110 VAC 220 VAC

КОДИРОВКА

VEM	2	08	-	24/DC
-----	---	----	---	-------

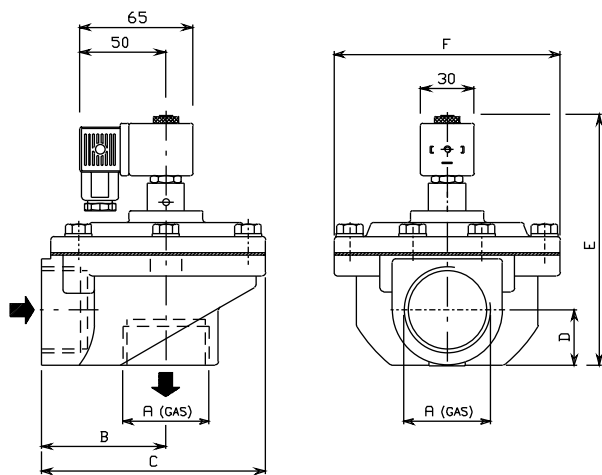
VEM	VEM – с пневмоуправлением VNP – с электроуправлением
2	СЕРИЯ
08	ПРИСОЕДИНЕНИЕ 06 – 3/4" 08 – 1" 12 – 1 1/4" 14 – 1 1/2" 16 – 2" 20 – 2 1/2" 24 – 3"
24/DC	НАПРЯЖЕНИЕ 12 VDC 24 VAC 24 VDC 48 VDC 110 VAC 220 VAC

ХАРАКТЕРИСТИКИ

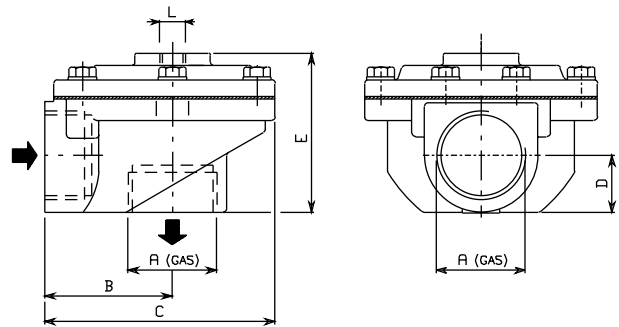
Мод.	Давление, Бар		Пропускная способность, м³/ч	Размер порта, дюйм	Количество мембран
	min	max			
206	0,5	7,5	10	3/4	1
208	0,5	7,5	21	1	1
212	0,5	7,5	37	1 1/2	1
214	0,5	7,5	44	1 1/2	2
216	0,5	7,5	78	2	2
220	0,5	7,5	96	2 1/2	2
224	0,5	7,5	308	3	2

РАЗМЕРЫ

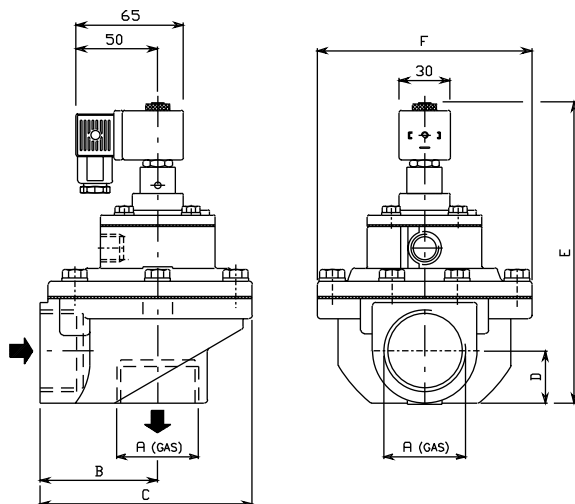
VNP 206 - 208 - 212



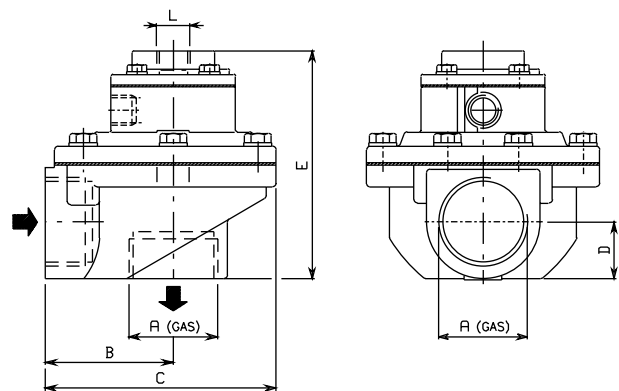
VEM 206 - 208 - 212



VNP 214 - 216 - 220 - 224



VEM 214 - 216 - 220 - 224



РАЗМЕРЫ

Мод.	ØA	B	C	D	E	F	Вес, кг	Мод.	E	ØL	Вес, кг
VNP 206	G3/4	41	75	18	119	60	0.55	VEM 206	59	G1/4	0.25
VNP 208	G1	52	90	23	123	74	0.65	VEM 208	63	G1/4	0.35
VNP 212	G1 1/2	72	130	31	153	135	1.40	VEM 212	93	G1/4	1.10
VNP 214	G1 1/2	72	130	31	186	135	1.50	VEM 214	126	G1/4	1.20
VNP 216	G2	90	165	35	206	160	2.50	VEM 216	146	G1/4	2.20
VNP 220	G2 1/2	116	199	47	226	190	3.30	VEM 220	166	G1/4	3.00
VNP 224	G3	145	275	92	285	265	7.55	VEM 224	225	G1/4	7.30