

Быстроразъемные соединения. Серия "МИКРО".

Под трубку с внешним диаметром \varnothing 3, 4, 6 и 8 мм.
Присоединение M3, M5, M7 и G1/8.



Быстроразъемные соединения Серия "МИКРО" включают в себя 14 разных моделей.

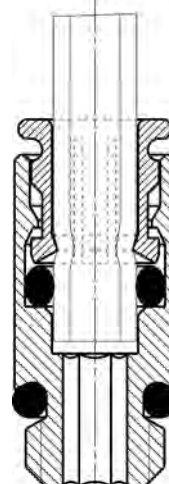
Присоединение и разъединение трубки может повторяться несколько раз и выполняется вручную, без использования инструментов.

Уплотнительное кольцо легко заменяется в случае повреждения или износа.

ОБЩИЕ ХАРАКТЕРИСТИКИ

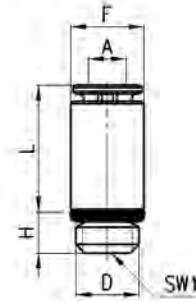
| | |
|---------------------------------|---|
| Материал | корпус и цанга: латунь OT58, покрытая никелем, уплотнительное кольцо NBR, резьбовое уплотнение: PTFE, NBR, Нейлон |
| Присоединение | M3 - M5 - M7 - G1/8 |
| Давление | мин. -0,8 - макс. 16 бар (см. трубки) |
| Трубки для присоединения | рилсан, полиэтилен, полиуретан |
| Диаметр | \varnothing 3 - 4 - 6 - 8 мм |
| Рабочее тело | сжатый воздух (при использовании других сред обращайтесь к нашим инженерам) |
| Температура | -10°C ÷ 60°C (см. технические хар-ки трубок) |

Пример монтажа



Фитинги Мод. 6512

- = с уплотнительным кольцом
- * = поставляется с Мод. 2661

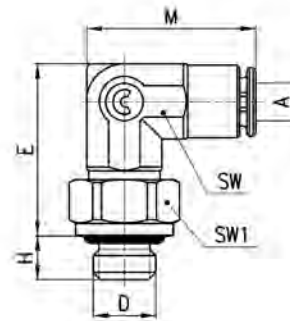


РАЗМЕРЫ

| Мод. | A | D | F | H | L | SW1 | |
|--------------|---|------|------|-----|------|-----|---|
| 6512 3-M3 | 3 | M3 | 5,8 | 2,5 | 10,2 | 1,5 | * |
| 6512 3-M5 | 3 | M5 | 5,8 | 3,5 | 10 | 2 | • |
| 6512 4-M7-M | 4 | M7 | 9,4 | 5 | 17,5 | 2,5 | • |
| 6512 4-1/8-M | 4 | G1/8 | 11,2 | 5 | 13 | 2,5 | • |
| 6512 6-M7-M | 6 | M7 | 10,4 | 5 | 17 | 4 | • |
| 6512 6-1/8-M | 6 | G1/8 | 11,2 | 5 | 14 | 4 | • |
| 6512 8-1/8-M | 8 | G1/8 | 12,4 | 5 | 18,5 | 5 | • |

Фитинги Мод. 6522

- Угловой поворотный
- = с уплотнительным кольцом
 - * = поставляется с Мод. 2661

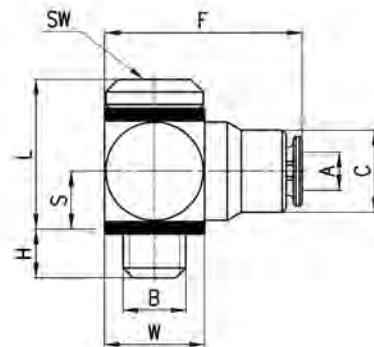


РАЗМЕРЫ

| Мод. | A | D | E | H | M | SW | SW1 | |
|-----------|---|----|------|-----|------|----|-----|---|
| 6522 3-M3 | 3 | M3 | 13,7 | 2,5 | 13,7 | 6 | 6 | * |
| 6522 3-M5 | 3 | M5 | 13,7 | 3,5 | 13,7 | 6 | 8 | • |

Фитинги Мод. 6621

- Поставляется с Мод. 2661.

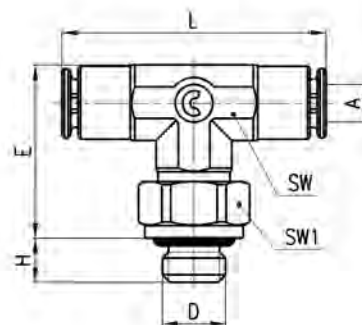


РАЗМЕРЫ

| Мод. | A | B | C | F | H | L | S | W | SW |
|-----------|---|----|-----|------|-----|------|-----|---|-----|
| 6621 3-M3 | 3 | M3 | 5,8 | 14,2 | 2,5 | 9,3 | 3,5 | 6 | 1,5 |
| 6621 3-M5 | 3 | M5 | 6,5 | 16 | 3,2 | 11,9 | 4,8 | 8 | 2 |

Фитинги Мод. 6432

Тройник поворотный
 • = с уплотнительным кольцом
 * = поставляется с Мод. 2661

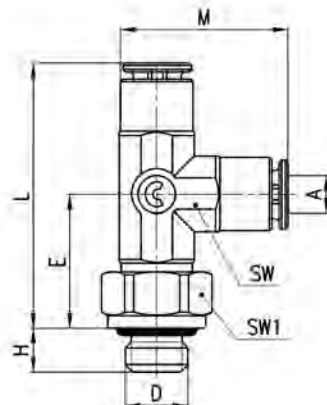


РАЗМЕРЫ

| Мод. | A | D | E | H | L | SW | SW1 | |
|------------------|---|----|------|-----|------|----|-----|---|
| 6432 3-M3 | 3 | M3 | 13,7 | 2,5 | 21,4 | 6 | 6 | * |
| 6432 3-M5 | 3 | M5 | 13,7 | 3,5 | 21,4 | 6 | 8 | • |

Фитинги Мод. 6442

Тройник поворотный
 • = с уплотнительным кольцом
 * = поставляется с Мод. 2661

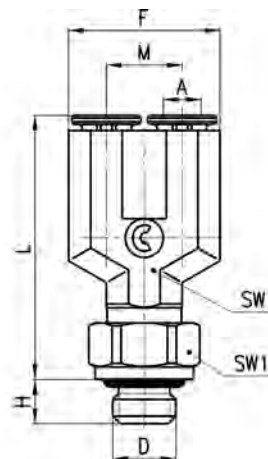


РАЗМЕРЫ

| Мод. | A | D | E | H | L | M | SW | SW1 | |
|------------------|---|----|------|-----|------|------|----|-----|---|
| 6442 3-M3 | 3 | M3 | 10,7 | 2,5 | 21,4 | 13,7 | 6 | 6 | * |
| 6442 3-M5 | 3 | M5 | 12,2 | 3,5 | 21,4 | 13,7 | 6 | 8 | • |

Фитинги Мод. 6452

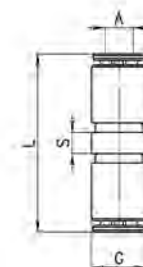
Тройник Y-образный
 • = с уплотнительным кольцом
 * = поставляется с Мод. 2661



РАЗМЕРЫ

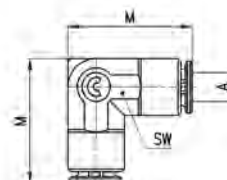
| Мод. | A | D | F | H | L | M | SW | SW1 | |
|------------------|---|----|----|-----|------|---|----|-----|---|
| 6452 3-M3 | 3 | M3 | 12 | 2,5 | 20,9 | 6 | 6 | 6 | * |
| 6452 3-M5 | 3 | M5 | 12 | 3,5 | 20,9 | 6 | 6 | 8 | • |

Фитинг Мод. 6580 3



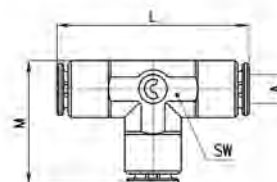
| РАЗМЕРЫ | | | | |
|---------------|---|-----|------|-----|
| Мод. | A | G | L | S |
| 6580 3 | 3 | 5,8 | 19,9 | 2,2 |

Фитинг Мод. 6550 3



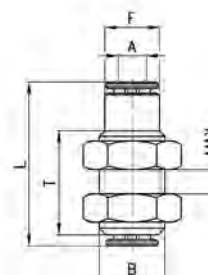
| РАЗМЕРЫ | | | |
|---------------|---|------|----|
| Мод. | A | M | SW |
| 6550 3 | 3 | 13,7 | 6 |

Фитинг Мод. 6540 3



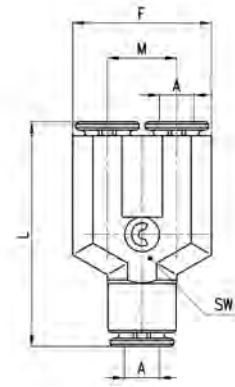
| РАЗМЕРЫ | | | | |
|---------------|---|------|------|----|
| Мод. | A | L | M | SW |
| 6540 3 | 3 | 21,4 | 13,7 | 6 |

Фитинг Мод. 6590 3



| РАЗМЕРЫ | | | | | | |
|---------------|---|---------|-----|------|-----|------|
| Мод. | A | B | F | L | MAX | T |
| 6590 3 | 3 | M7X0,75 | 5,8 | 18,4 | 5 | 11,4 |

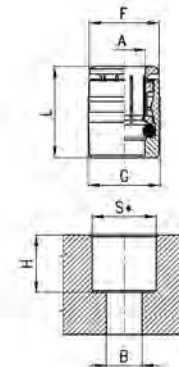
Фитинг Мод. 6560



РАЗМЕРЫ

| Мод. | A | F | L | M | SW |
|---------------|---|----|------|---|----|
| 6560 3 | 3 | 12 | 20,4 | 6 | 6 |

Фитинг Мод. 6700 3

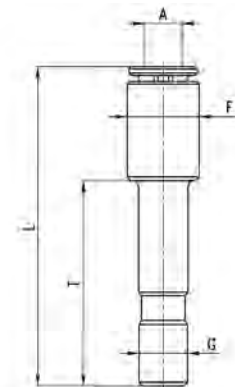


РАЗМЕРЫ

| Мод. | A | F | G | H | L | S | B |
|---------------|---|-----|-----|-----|-----|---|---|
| 6700 3 | 3 | 5,9 | 6,2 | 6,3 | 9,2 | 6 | 2 |

*Отверстие в металле $\begin{matrix} +0.05 \\ 0 \end{matrix}$ *Отверстие в пластике $\begin{matrix} +0.03 \\ -0.02 \end{matrix}$

Фитинг Мод. 6800 3-4



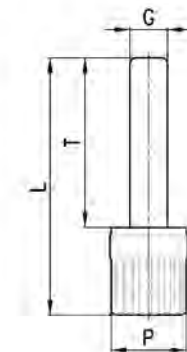
РАЗМЕРЫ

| Мод. | A | F | G | L | T |
|-----------------|---|-----|---|----|------|
| 6800 3-4 | 3 | 5,8 | 4 | 26 | 16,5 |

Заглушка Мод. 6900 3



Пластик



РАЗМЕРЫ

| Мод. | G | L | P | T |
|---------------|---|------|---|------|
| 6900 3 | 3 | 20,5 | 6 | 13,5 |