

# Распределители с механическим управлением. Серия 1 и 3.

2

Серия 1, 3/2-лин/поз. и 5/2-лин/поз. Присоединение G1/8 и G1/4.  
Серия 3, 3/2-лин/поз. и 5/2-лин/поз. Присоединение G1/8.



Распределители с механическим управлением Серия 3 (G1/8) и Серия 1 (G1/8 и G1/4) были разработаны с тремя типами переключателей:

- плунжер;
- ролик/рычаг;
- ролик с ломающимся рычагом.

В каждом случае возврат осуществляется механической пружиной.

Распределители Серии 3, 3/2-лин/поз. могут подключаться по схеме Н.З. или Н.О.

При подаче давления в отверстие Р распределитель работает как нормально закрытый, если давление подается в отверстие R, то как нормально открытый. Отверстие А соединяется с потребителем. При обычном использовании распределителей 5/2-лин/поз. для управления цилиндром в отверстие Р подается давление, а отверстия А и В подключаются к полостям. Однако, если давление прямого хода цилиндра отличается от давления обратного хода, отверстия R и S могут запитываться различными давлениями, а сброс воздуха будет осуществляться через канал Р.

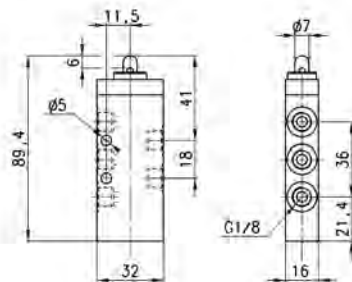
## ОБЩИЕ ХАРАКТЕРИСТИКИ

Конструкция	золотниковоого типа (Серия 3), клапанного типа (Серия 1)
Функция распределителя	3/2, 5/2 лин/поз.
Материалы	корпус - алюминий, клапан - латунь, золотник - нерж. сталь, уплотнения - NBR
Присоединение	G1/8, G1/4
Рабочая температура	0°C+ 60°C
Температура окружающей среды	0°C+ 50°C
Рабочее давление	см. модель
Рабочее тело	фильтрованный воздух, без смазки, в случае, если в системе уже используется смазка (мы рекомендуем применять масло ISO VG32), то ее подачу нельзя прекращать



Распределители Мод. 358-945

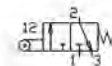
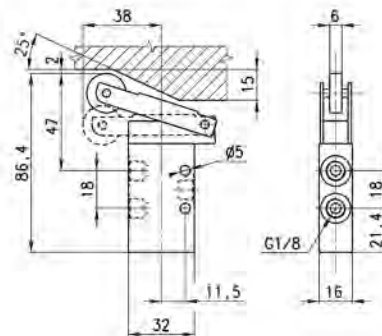
Рабочее давление = -0,9 ÷ 10 бар  
 Расход воздуха = 700 Нл/мин  
 Усилие переключения при 6 бар = 35Н



Мод.  
358-945

Распределители Мод. 338-955

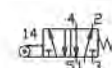
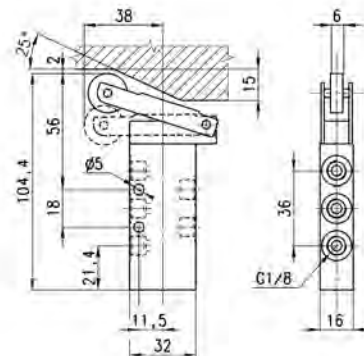
Рабочее давление = -0,9 ÷ 10 бар  
 Расход воздуха = 700 Нл/мин  
 Усилие переключения при 6 бар = 15Н



Мод.  
338-955

Распределители Мод. 358-955

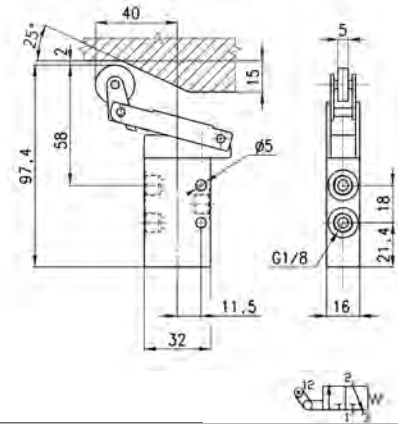
Рабочее давление = -0,9 ÷ 10 бар  
 Расход воздуха = 700 Нл/мин  
 Усилие переключения при 6 бар = 17Н



Мод.  
358-955

## Распределители Мод. 338-965

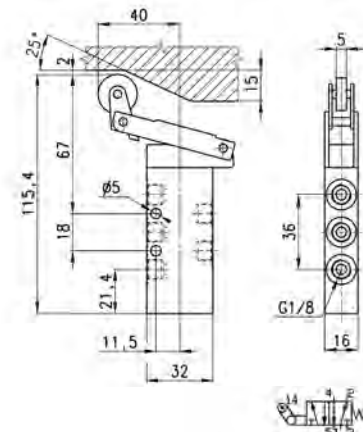
Рабочее давление =  $-0,9 \div 10$  бар  
 Расход воздуха = 700 Нл/мин  
 Усилие переключения при 6 бар = 15Н



Мод.  
338-965

## Распределители Мод. 358-965

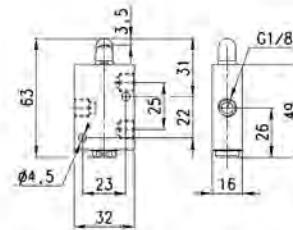
Рабочее давление =  $-0,9 \div 10$  бар  
 Расход воздуха = 700 Нл/мин  
 Усилие переключения при 6 бар = 16Н



Мод.  
358-965

## Распределители Мод. 138-945

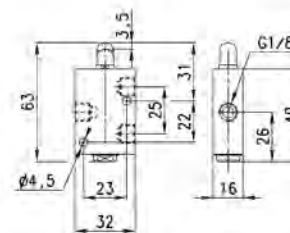
Рабочее давление =  $0 \div 10$  бар  
 Расход воздуха = 500 Нл/мин  
 Усилие переключения при 6 бар = 70Н



Мод.  
138-945

## Распределители Мод. 148-945

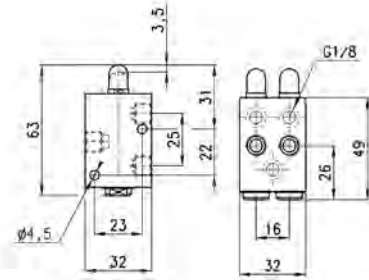
Рабочее давление =  $0 \div 10$  бар  
 Расход воздуха = 500 Нл/мин  
 Усилие переключения при 6 бар = 70Н



Мод.  
148-945

Распределители Мод. 158-945

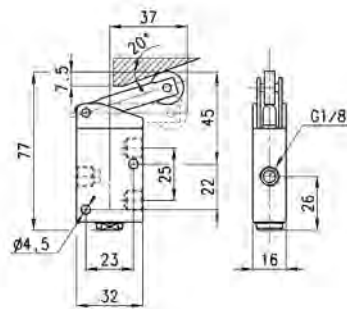
Рабочее давление = 0 ÷ 10 бар  
 Расход воздуха = 500 Нл/мин  
 Усилие переключения при 6 бар = 120Н



Мод.  
**158-945**

Распределители Мод. 138-955

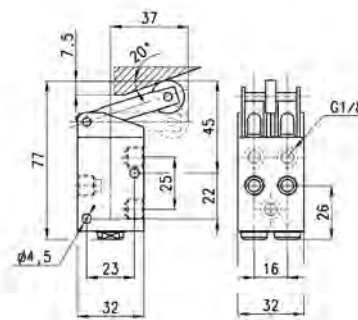
Рабочее давление = 0 ÷ 10 бар  
 Расход воздуха = 500 Нл/мин  
 Усилие переключения при 6 бар = 36Н



Мод.  
**138-955**

Распределители Мод. 158-955

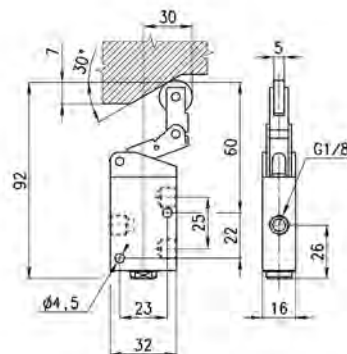
Рабочее давление = 0 ÷ 10 бар  
 Расход воздуха = 500 Нл/мин  
 Усилие переключения при 6 бар = 92Н



Мод.  
**158-955**

Распределители Мод. 138-965

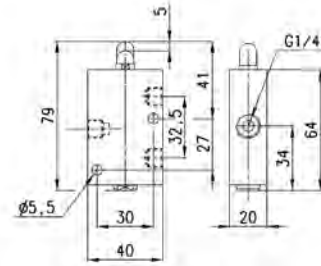
Рабочее давление = 0 ÷ 10 бар  
 Расход воздуха = 500 Нл/мин  
 Усилие переключения при 6 бар = 41Н



Мод.  
**138-965**

## Распределители Мод. 134-945

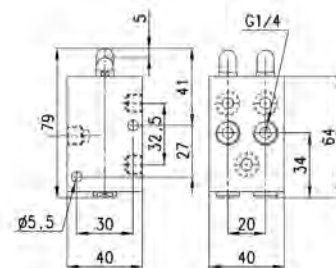
Рабочее давление = 0 ÷ 10 бар  
 Расход воздуха = 1250 Нл/мин  
 Усилие переключения при 6 бар = 64Н



Мод.  
134-945

## Распределители Мод. 154-945

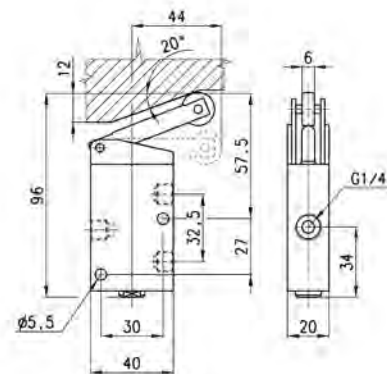
Рабочее давление = 0 ÷ 10 бар  
 Расход воздуха = 1250 Нл/мин  
 Усилие переключения при 6 бар = 147Н



Мод.  
154-945

## Распределители Мод. 134-955

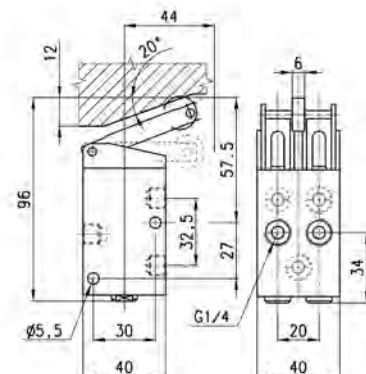
Рабочее давление = 0 ÷ 10 бар  
 Расход воздуха = 1250 Нл/мин  
 Усилие переключения при 6 бар = 41Н



Мод.  
134-955

## Распределители Мод. 154-955

Рабочее давление = 0 ÷ 10 бар  
 Расход воздуха = 1250 Нл/мин  
 Усилие переключения при 6 бар = 110Н



Мод.  
154-955