

Пневматическая педаль. Серия 3 и 2. Электрическая педаль. Серия 3.

2

Серия 3: G1/4, 5/2 лин./поз., с Н.З./Н.О. электрическими контактами.

Серия 2: M5, с присоединением под трубку 4/2, 3/2 лин./поз. Н.З.



Поставляются пневматические и электрические педали.

Пневматическая педаль оснащена 5/2 лин/поз. распределителем с присоединительными отверстиями G1/4, которые расположены в передней части, что позволяет легко и удобно монтировать фитинги и глушители. Для получения функции 3/2 лин/поз. необходимо заглушить одно выходное отверстие распределителя.

Электрическая часть педали представляет собой контактную группу реле, состоящую из нормально замкнутого (Н.З.) и нормально разомкнутого (Н.Р.) контактов и имеет передний вывод для кабеля (PG9).

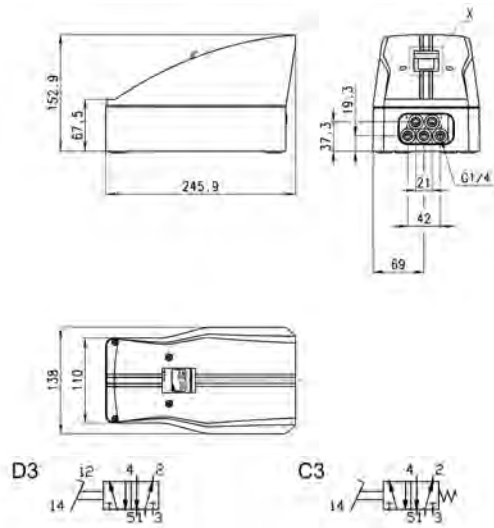
Педаль может фиксироваться в нижнем положении или иметь пружинный возврат в зависимости от положения ключа, расположенного под красной защитной крышечкой, как показано на рисунке (X).

ОБЩИЕ ХАРАКТЕРИСТИКИ

Конструкция	пневматическая педаль: золотникового типа, распределитель встроен в корпус педали электрическая педаль: релейного типа, микропереключатель, встроенный в корпус педали
Функция	5/2, 3/2 лин./поз., Н.З.
Материалы	- Серия 3: корпус - пластмасса, корпус клапана - алюминий, золотник - нерж. сталь, уплотнения - NBR - Серия 2: корпус - алюминий, клапан - латунь, уплотнения - NBR
Присоединение	- Серия 3: G1/4 - Серия 2: M5; под трубку 4/2
Рабочая температура	0°C + 50 °C (при сухом воздухе - 10°C)
Температура окружающей среды	0°C + 50 °C
Подвод кабеля	посредством провода PG9
Класс защиты	IP20
Рабочее тело	фильтрованный воздух

Пневматическая педаль. Серия 3.

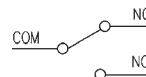
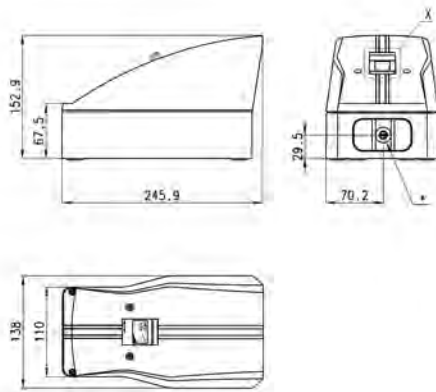
Усилие переключения при 6 бар = 17Н
 Рабочее давление = 2.5 ÷ 8 бар
 Расход воздуха = 650 Нл/мин



Мод.	Обозначение
354N-925	D3, C3

Электрическая педаль. Серия 3.

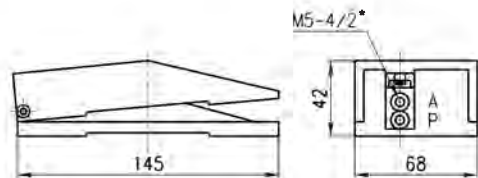
Усилие переключения = 17Н



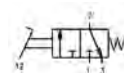
Мод.
3E2-925

Пневматическая педаль. Серия 2.

Рабочее давление = 2 ÷ 8 бар
 Расход воздуха = 60 Нл/мин



* Фитинг с присоединением M5 под трубку 4мм



Мод.
234-925
235-925