

Электронный пропорциональный регулятор Серия K8P

Новинка 

Пропорциональный регулятор для управления давлением



- » Высокая точность
- » Малое время отклика
- » Минимальное энергопотребление
- » Функция саморегулирования
- » Гибкость использования
- » Компактный дизайн

2

УПРАВЛЕНИЕ

Электронные пропорциональные микрорегуляторы Серии K8P сделаны на базе минираспределителей Серии K8. Серия K8P является высокопроизводительным регулятором давления, который предназначен для применения в приложениях, где требуется высокая точность, малое время отклика и низкое энергопотребление.

Регулятор Серия K8P регулирует выходное давление посредством работы двух моностабильных электропневматических распределителей прямого действия. Серия K8 в соответствии с входным сигналом (от 0 до 10 V DC) и информацией, полученной от внутреннего датчика давления. Функция саморегулирования была включена в алгоритм управления регулятора для того, чтобы гарантировать самый высокий уровень производительности.

ОБЩИЕ ХАРАКТЕРИСТИКИ

Среда	инертные газы
Диапазон регулируемого давления	0,5 ÷ 10 бар 0,15 ÷ 3 бар
Максимальное входное давление	11 бар (0,5 ÷ 10 бар) 4 бар (0,15 ÷ 3 бар)
Аналоговый вход	0-10 V пульсации ≤ 0,2%
Аналоговый выход	(обратная связь) 0-10 V
Максимальный расход	6 бар - 12 л/мин 3 бар - 6 л/мин
Питание	24 V - ~1 W
Функция	3/3 Н.З.
Линейность	≤ +/- 1% от полного диапазона
Гистерезис	+/- 0,5% от полного диапазона
Повторяемость	+/- 0,5% от полного диапазона
Точность	0,3% от полного диапазона
Электрическое подключение	штекер, 4-х контактный M8

КОДИРОВКА

K8P	-	0	-	D	5	2	2	-	0
-----	---	---	---	---	---	---	---	---	---

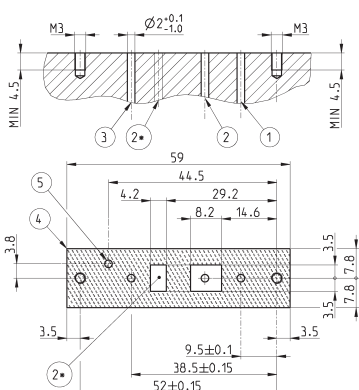
K8P	СЕРИЯ
0	ИСПОЛНЕНИЕ КОРПУСА 0 = индивидуальный монтаж S = стандартная плата T = облегченная плата с внешним пневматическим сигналом 2 = многоступенчатая плата на 2 позиции 3 = многоступенчатая плата на 3 позиции
V	РАБОЧЕЕ ДАВЛЕНИЕ D = 0 + 10 бар E = 0 + 3 бар
5	ФУНКЦИЯ КЛАПАНА 5 = 3/3 Н.З.
2	СИГНАЛ УПРАВЛЕНИЯ 2 = 0...10 V
2	ВЫХОДНОЙ СИГНАЛ 2 = 0...10 V
0	ДЛИНА КАБЕЛЯ 0 = без кабеля 2F = разъем с кабелем, 2 м 2R = разъем с кабелем, угловой (90°), 2 м 5F = разъем с кабелем, 5 м 5R = разъем с кабелем, угловой (90°), 5 м
ПРИМЕНЕНИЕ Пропорциональный регулятор K8P может использоваться в качестве устройства управления пилотной полостью высокоскоростных регуляторов давления (монтаж через плату T). Он осуществляет контроль усилия в системах натяжения, поддерживая с высокой точностью уровень давления в полости цилиндра, что делает его незаменимым в намоточных станках. Небольшой расход и высокая точность регулирования давления позволяют применять K8P при настройке процессов открытия и закрытия диафрагменных распределителей.	

2

УПРАВЛЕНИЕ

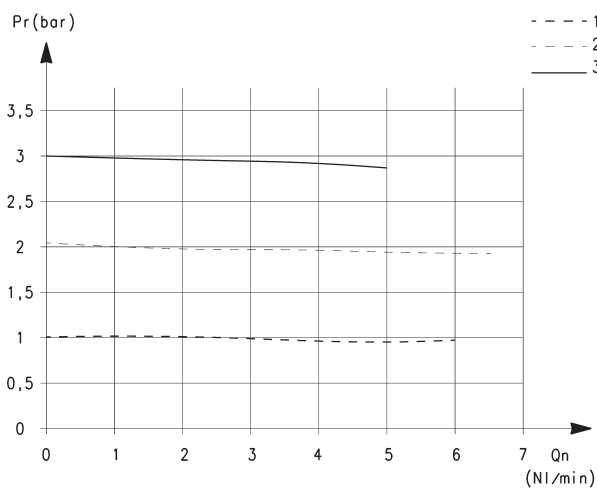
Интерфейс регулятора при индивидуальном использовании

Новинка



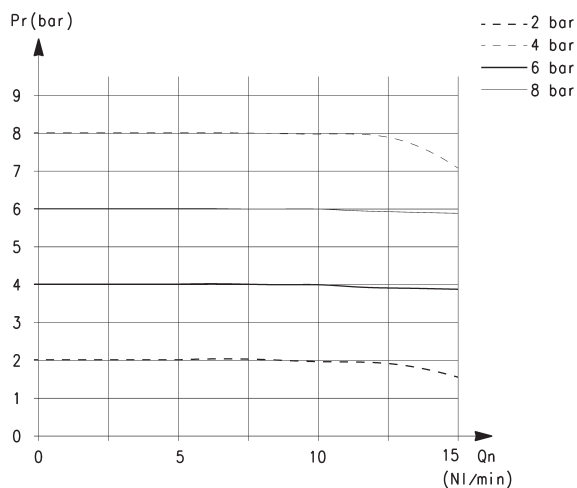
Условные обозначения	Примечания
1 = Подвод воздуха	Пневматическое соединение
2 = Выход	Пневматическое соединение
2* = возможное расположение выхода 2	В пределах указанной области
3 = Выхлоп	Пневматическое соединение
4 = ВЫХОДНЫЕ РАЗМЕРЫ	
5 = VENT ПОРТ ДЛЯ IP65	Дополнительно, когда установлено уплотнительное кольцо

ДИАГРАММЫ РАСХОДА



Pr = Выходное давление (бар)*
Qn = Расход (Нл/мин)*

* = Входное давление 4 бар



Pr = Выходное давление (бар)*
Qn = Расход (Нл/мин)*

* = Входное давление 10 бар

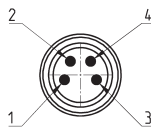
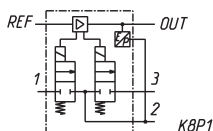
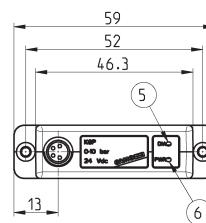
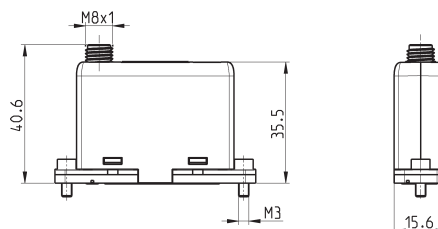
2

УПРАВЛЕНИЕ

Электронный пропорциональный микрорегулятор Серия K8P

4-Х КОНТАКТНЫЙ РАЗЪЕМ M8 ("ПАПА")
 контакт 1: +24 В DC (питание)
 контакт 2: Аналоговый сигнал управления 0-10 В
 контакт 3: 0 В (земля) общий также для сигнала управления
 контакт 4: Выходной аналоговый сигнал
 (в соответствии с регулируемым давлением)

5 красный светодиод
 6 зеленый светодиод



Мод.

K8P-0-D522-0

K8P-0-E522-0

K8P-L-E522-0

K8P-L-D522-0

K8P-S-D522-0

K8P-S-E522-0

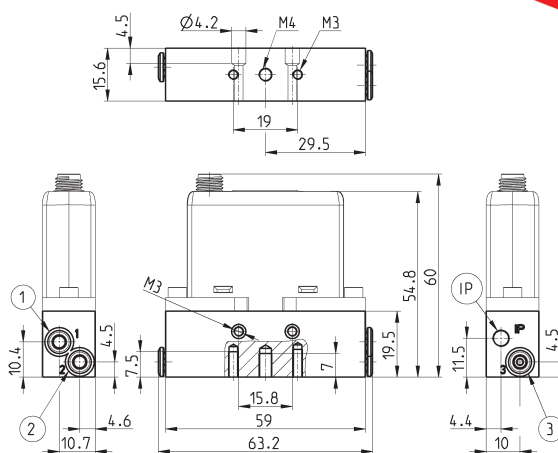
K8P-T-D522-0

K8P-T-E522-0

Стандартная плита

Примечание: рекомендуется использовать глушитель на выхлопе. *

* Мод. 2939 4

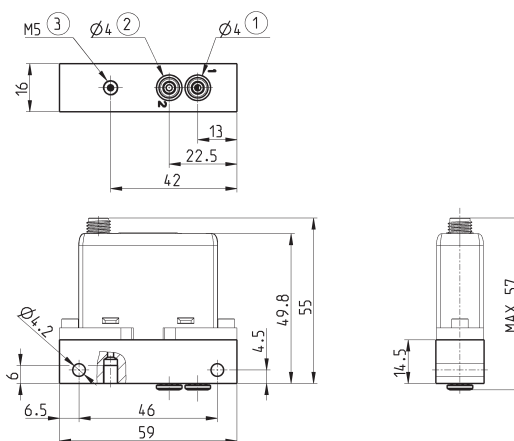

Новинка

 1 = Подвод напряжения
 2 = Вход
 3 = Выхлоп

IP = Защита IP65

 Мод.
K8P-AS
Облегченная плита

Примечание: рекомендуется использовать глушитель на выхлопе. *

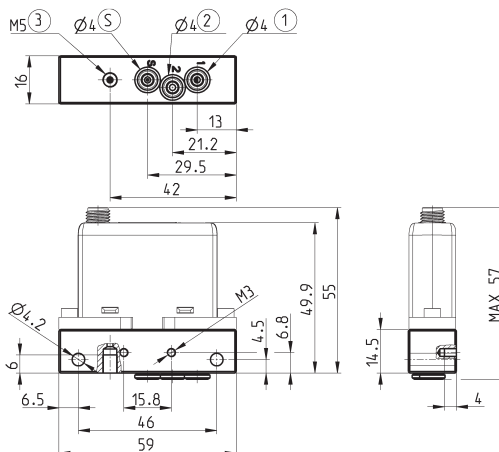
 * Мод. 2931 M5
 Мод. 2938 M5
 Мод. 2901 M5

Новинка

 1 = Подвод напряжения
 2 = Вход
 3 = Выхлоп

 Мод.
K8P-AL
Облегченная плита с внешним пневматическим сигналом давления

Прим.: рекомендуется использовать глушитель на выхлопе. *

 * Мод. 2931 M5
 Мод. 2938 M5
 Мод. 2901 M5

Новинка

 1 = Подвод напряжения
 2 = Вход
 3 = Выхлоп

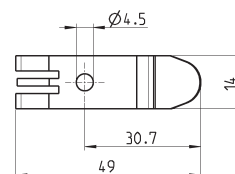
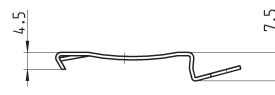
S = Удаленный датчик

 Мод.
K8P-AT

Крепление к DIN-рейке

В комплекте:
2 х крепежная скоба
2 х винты M4x6 UNI 5931

Примечание: не может быть использовано с плитой облегченного исполнения.

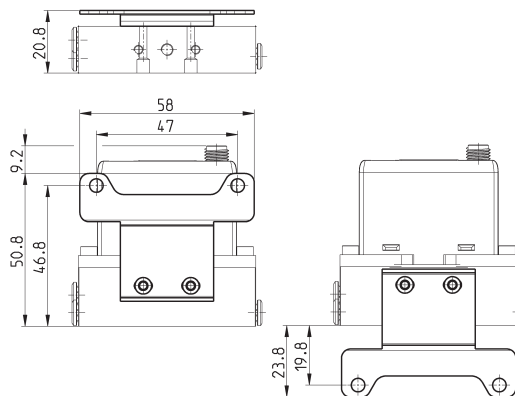


Мод.

PCF-E520

Скобы для горизонтального монтажа стандартной плиты

В комплекте:
1 х скоба
2 х винты M3x8 UNI 5931

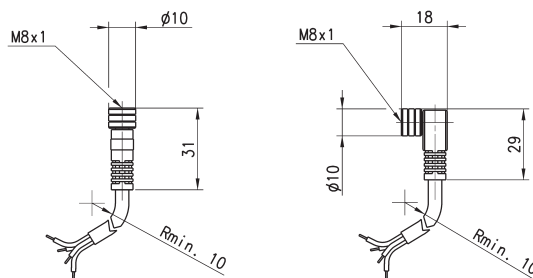


Мод.

K8P-B1

Цилиндрический разъем M8 4-х контактный

Неэкранированный кабель с оболочкой из полиуретана.
Класс защиты IP65



Мод.	Тип разъема	Длина кабеля (м)
CS-DF04EG-E200	прямой	2
CS-DF04EG-E500	прямой	5
CS-DR04EG-E200	угловой, 90°	2
CS-DR04EG-E500	угловой, 90°	5