

Регулятор давления. Серия CLR

Присоединение G1/4, G1/8



Регуляторы могут монтироваться непосредственно на трубопроводах или на пенели.

ОБЩИЕ ХАРАКТЕРИСТИКИ

Материалы	латунь, технополимер, NBR
Присоединение	G1/8 - G1/4
Масса	35 г. - CLR1/8, 50 г. - CLR1/4
Присоединение для манометра	отсутствует
Установка	в линию, панельный монтаж
Рабочая температура	0°C + 50°C
Давление на входе	2 + 10 бар
Давление на выходе	0,5 + 10 бар
Номинальный расход	см. график
Сброс давления на выходе	стандартный

КОДИРОВКА

CL	R	1/8	-	4
----	---	-----	---	---

CL

СЕРИЯ

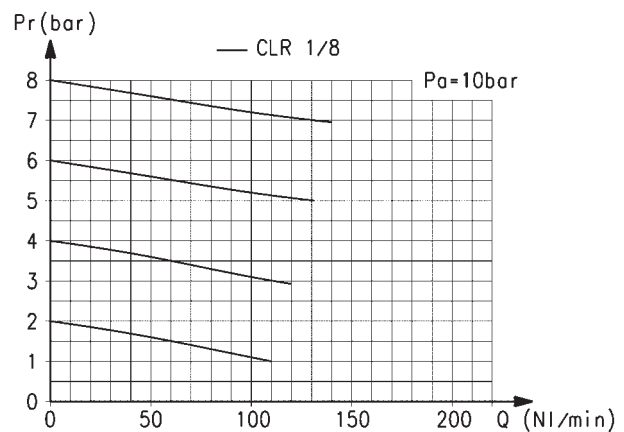
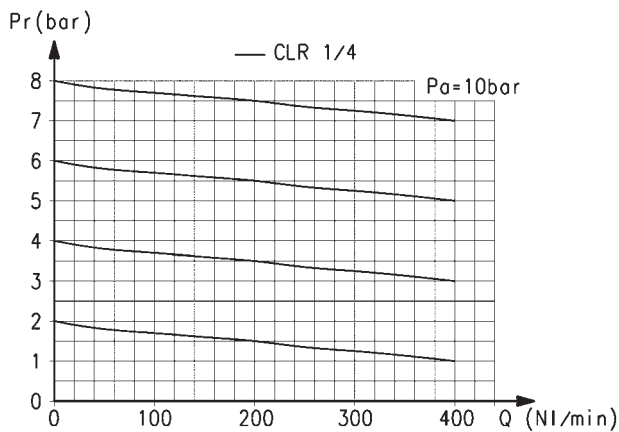
R

R = РЕГУЛЯТОР

1/8ПРИСОЕДИНЕНИЕ
1/8 = G1/8
1/4 = G1/4**4**Ø ТРУБКИ
4 = Ø4 мм (только для G1/8)
6 = Ø6 мм
8 = Ø8 мм

ГРАФИК РАСХОДА

Новинка

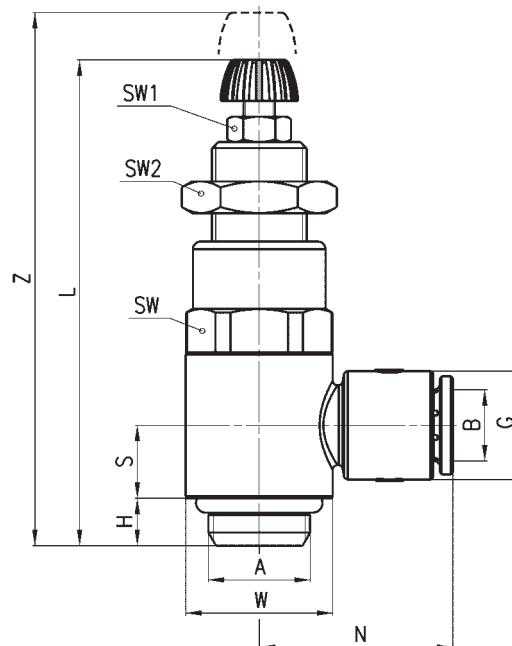
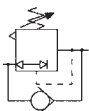


Pa = давление на входе (10 Бар) -
Pr = Давление на выходе - Qn = Расход
CLR 1/4-6 6 бар ΔP1 = 209 Нл/мин
CLR 1/4-8 6 бар ΔP1 = 310 Нл/мин

Pa = давление на входе (10 Бар) -
Pr = Давление на выходе - Qn = Расход
CLR 1/8-4 бар ΔP1 = 90 Нл/мин
CLR 1/8-6 6бар ΔP1 = 120 Нл/мин
CLR 1/8-8 6бар ΔP1 = 120 Нл/мин

Регулятор давления. Серия CLR

Новинка



РАЗМЕРЫ

Мод.	A	B	G	H	L	N	S	W	SW	SW1	SW2	Z
CLR 1/8-4	G1/8	4	11,6	5	55	21	7,75	14	14	7	14	42,5
CLR 1/8-6	G1/8	6	11,6	5	55	21	7,75	14	14	7	14	42,5
CLR 1/8-8	G1/8	8	13,9	5	55	22,5	7,75	14	14	7	14	42,5
CLR 1/4-6	G1/4	6	13,9	6	61,5	24,5	9,25	18,6	17	7	17	48
CLR 1/4-8	G1/4	8	13,9	6	61,5	24,5	9,25	18,6	17	7	17	48