

Фильтр-регулятор. Серия MC.

Присоединение G1/4, G3/8 и G1/2.

Модульный тип.

Металлический стакан с байонетным креплением.



Доступны фильтры-регуляторы Серии MC с присоединением G1/4, G3/8 и G1/2.
В них объединены функции фильтров и регуляторов, что позволяет иметь меньшие размеры, чем два элемента по отдельности.

ОБЩИЕ ХАРАКТЕРИСТИКИ

Конструкция	компактная, модульная с фильтрующим элементом из HDPE (полиэтилен высокой плотности), мембранного типа			
Материалы	алюминиевый сплав (zama), NBR, технополимер			
Присоединение	G1/4	G3/8	G1/2	
Макс. объем конденсата	см ³	28	72	72
Вес	кг	0,443	0,948	0,928
Присоединение для манометра	G1/8			
Крепление	вертикально в магистрали или к стене			
Рабочая температура	0°C ÷ 50°C при 10 бар			
Фильтрующий элемент	25 мкм (стандарт) - 5 мкм (по заказу)			
Слив конденсата	ручной - полуавтоматический (стандарт)			
Покрытие	эмаль			
Рабочее давление	при ручном/полуавтоматическом и защитном исполнении механизма сброса конденсата - 0,3 ÷ 16 бар при сбросе конденсата по перепаду давления - 0,3 ÷ 10 бар при автоматическом сбросе - 1,5 ÷ 15 бар (для G3/8 и G1/2)			

КОДИРОВКА

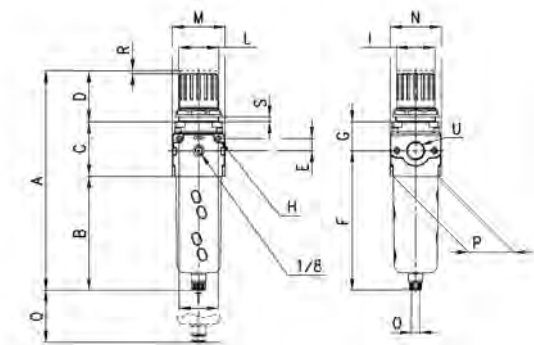
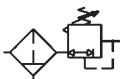
MC	2	02	-	D	0	0	-
----	---	----	---	---	---	---	---

MC	СЕРИЯ
2	РАЗМЕР 1 = G1/4 2 = G3/8 - G1/2
02	ПРИСОЕДИНЕНИЕ 04 = G1/4 38 = G3/8 02 = G1/2
D	D = ФИЛЬТР-РЕГУЛЯТОР
0	ФИЛЬТРУЮЩИЙ ЭЛЕМЕНТ 0 = 25 мкм (стандарт) 1 = 5 мкм
0	СЛИВ КОНДЕНСАТА 0 = ручной/полуавтоматический, со сбросом давления 1 = ручной/полуавтоматический, без сброса давления 3 = автоматический, со сбросом давления (только для G3/8 и G1/2) 4 = по перепаду давления, со сбросом давления (только для G1/4) 5 = автоматич. сброс, защитное исполнение, со сбросом давления 8 = присоединение 1/8, ДУ 3 мм, со сбросом давления Виды конденсатоотводчиков см. на стр. 3/5.10
-	РАБОЧЕЕ ДАВЛЕНИЕ = 0,5 + 10 2 = 0 + 2 (только для G1/4) 4 = 0 + 4 7 = 0,5 + 7 (только для G1/4)

3

ПОДГОТОВКА ВОЗДУХА

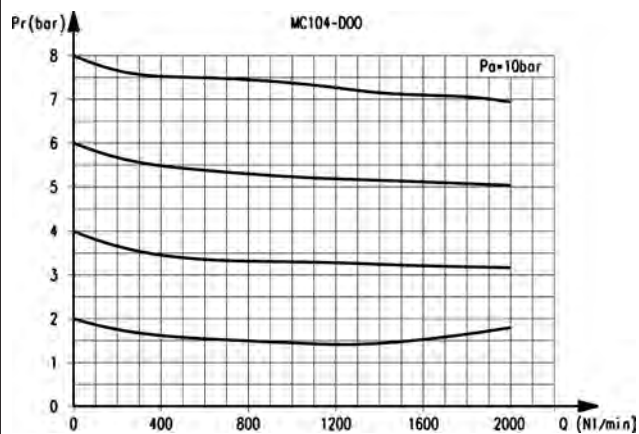
Фильтр-регулятор. Серия MC.



РАЗМЕРЫ

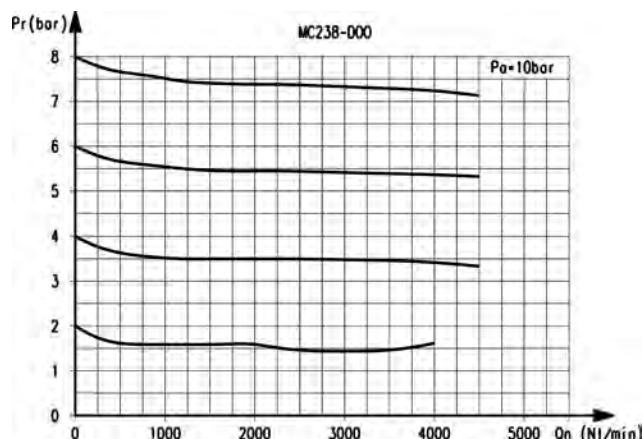
Мод.	A	B	C	D	E	F	G	H	I	L	M	N	O	P	Q	R	S	T	U
MC104-D00	190,5	102	52	38	11	126,5	27,5	4	28	30X1,5	45	45	G1/8	37	58	3	0,6	35	G1/4
MC238-D00	256,5	133	64	59	14	162	35	5	45	47X1,5	62	59	G1/8	53	72	3,5	0,9	46	G3/8
MC202-D00	256,5	133	64	59	14	162	35	5	45	47X1,5	62	59	G1/8	53	72	3,5	0,9	46	G1/2

ГРАФИКИ РАСХОДА



Для Мод. MC104-D00

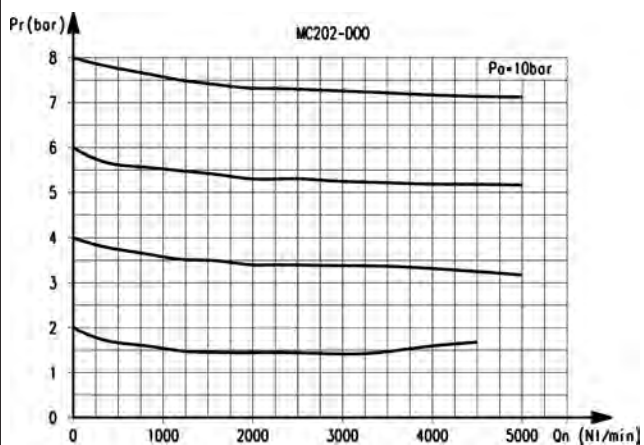
Pa = Давление на входе (10 бар)
 Pr = Давление на выходе
 Qn = Расход



Для Мод. MC238-D00

Pa = Давление на входе (10 бар)
 Pr = Давление на выходе
 Qn = Расход

ГРАФИКИ РАСХОДА



Для Мод. MC202-D00

Pa = Давление на входе (10 бар)
 Pr = Давление на выходе
 Qn = Расход