

Шаровые краны с замком. Серия S93. Шаровые краны. Серия 2930.

2

Серия 29: присоединение G1/8, G1/4, G3/8, G1/2.

Серия S93: присоединение G1/4, G3/8, G1/2, G1.



Шаровые краны предназначены для управления потоками сжатого воздуха, воды и минерального масла. Корпус крана Серии S93 имеет дренажное отверстие с резьбой M5, предназначенное для сброса воздуха из технологического оборудования при закрытии крана. Иначе, отверстие должно быть

заглушено. Ручка шарового крана Серии S93 стопорится на корпусе во избежание несанкционированного, самопроизвольного поворота. Краны устанавливаются непосредственно в магистраль по средству резьбы, при повороте ручки происходит открытие или закрытие проходного отверстия.

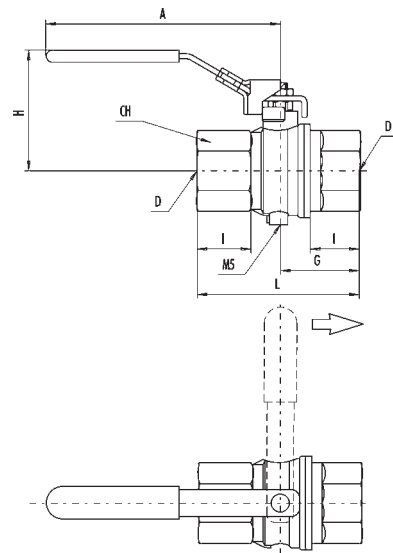
ОБЩИЕ ХАРАКТЕРИСТИКИ

Конструкция	шарового типа, Серия S93 - 3-х линейный, Серия 2930 - 2-х линейный
Крепление	резьбовое
Материалы	корпус - латунь покрытая никелем, рукоятка - пластмасса, углеродистая сталь, шар - хромированная латунь
Присоединение	Мод. S93...: G1/4, G3/8, G1/2, G1; Мод. 2930: G1/8, G1/4, G3/8, G1/2
Установка	в любом положении
Рабочая температура	Мод. S93...: -20°C + +170°C Мод. 2930: -10°C + +90°C
Рабочее давление	Мод. S93...: 14 бар, Мод. 2930: 0 + 10 Бар
Рабочая среда	воздух, вода, минеральное масло

Шаровый кран с замком. Серия S93...

3-х линейный шаровый кран.

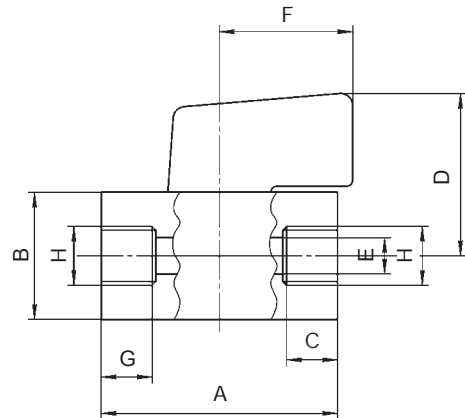
DN* - условный проход, мм



РАЗМЕРЫ								
Мод.	D	DN*	I	L	G	A	H	CH
S93B00	G1/4	8	12	45	22.5	96	47.5	20
S93C00	G3/8	9.5	12	45	22.5	96	47.5	20
S93D00	G1/2	15	15.5	59	29.5	96	52	25
S93F00	G1	24	21	81	40.5	117	63.5	40

Шаровый кран. Серия 2930

2-х линейный шаровый кран.



РАЗМЕРЫ								
Мод.	H	G	C	A	E	B	D	F
2930 1/8	G1/8	9	9	39	6	21	27	22
S93C00	G1/4	9	9	39	6	21	27	22
S93D00	G3/8	10	9	42	8	21	27	22
S93F00	G1/2	10.5	10.5	47	10	25	29	22