

Фильтр-регулятор. Серия N.

3

Присоединение G1/8, G1/4.
С прозрачным стаканом из технополимера.



Фильтры-регуляторы Серия N поставляются с присоединительными размерами G1/4 и G1/8. Регулятор имеет мембрану и сброс выходного давления, превышающего уровень настройки. Прозрачный стакан фильтра позволяет контролировать уровень конденсата. Фильтры-регуляторы серии N оснащены полуавтоматическим клапаном слива (реагирует на падение давления на входе ниже 0,3 бар при отключении компрессора в конце смены). Полуавтоматический клапан слива имеет также ручной режим.

Для соединения элементов блока подготовки воздуха Серии N используется фиттинг Мод. S2500.

ОБЩИЕ ХАРАКТЕРИСТИКИ

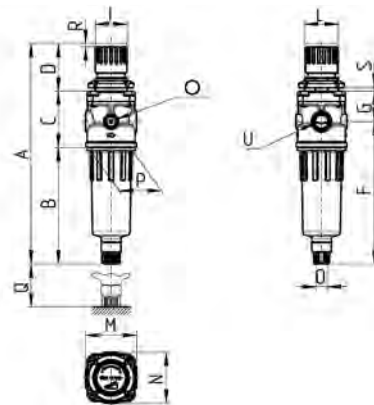
Конструкция	с фильтрующим элементом из HDPE (полиэтилен высокой плотности)
Материалы	латунь, технополимер, нейлон, NBR
Присоединение	G1/8 - G1/4
Макс. объем конденсата	размер 1 = 11 см ³ размер 2 = 28 см ³
Масса	кг 0,370
Присоединение для манометра	G1/8
Крепление	вертикально на трубопроводах
Рабочая температура	0°C + 50°C при 10 бар
Тонкость фильтрации	25 мкм - стандарт; 5 мкм - по заказу
Слив конденсата	полуавтоматический/ручной (стандарт)
Давление на входе	0 + 16 бар
Давление на выходе	0,5 + 10 бар
Номинальный расход	см. график
Сброс давления на выходе	стандартный

КОДИРОВКА

N	2	04	-	D	0	0	-
---	---	----	---	---	---	---	---

N	СЕРИЯ
2	РАЗМЕР 1 = малый стакан 2 = стандартный стакан
04	ПРИСОЕДИНЕНИЕ 08 = G1/8 04 = G1/4
D	D = ФИЛЬТР-РЕГУЛЯТОР
0	ФИЛЬТРУЮЩИЙ ЭЛЕМЕНТ 0 = 25 мкм (стандартный) 1 = 5 мкм
0	СЛИВ КОНДЕНСАТА 0 = ручной/полуавтоматический, со сбросом давления 1 = ручной/полуавтоматический, без сброса давления 4* = по перепаду давления, со сбросом давления (только для G1/4) 5* = автоматич. сброс, защитное исполнение, со сбросом давления 8 = присоединение 1/8, ДУ 3 мм, со сбросом давления * Только для исполнения со стандартным стаканом.
	РАБОЧЕЕ ДАВЛЕНИЕ = 0,5+10 2 = 0 +2 4 = 0 + 4 7 = 0,5 +7

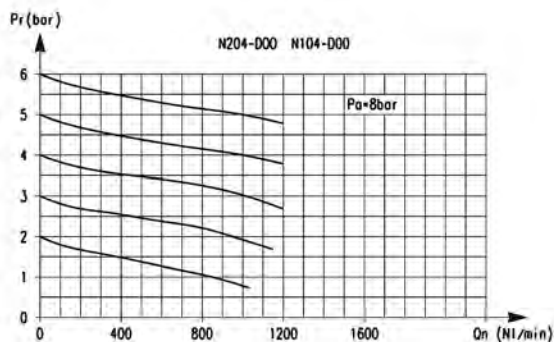
Фильтр-регулятор. Серия N.



РАЗМЕРЫ

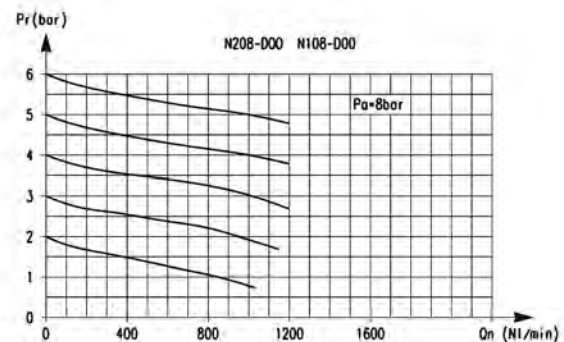
Мод.	A	B	C	D	F	G	I	L	M	N	O	P	Q	R	S	U
N108-D00	167	78	50	39	101	27	28	30X1,5	45	45	G1/8	38	40	3	0+6	G1/8
N104-D00	167	78	50	39	101	27	28	30X1,5	45	45	G1/8	38	40	3	0+6	G1/4
N208-D00	191	102	50	39	125	27	28	30X1,5	45	45	G1/8	38	40	3	0+6	G1/8
N204-D00	191	102	50	39	125	27	28	30X1,5	45	45	G1/8	38	40	3	0+6	G1/4

ГРАФИКИ РАСХОДА



Для Мод. N204-D00 и N104-D00

Pa = Давление на входе (8 Бар)
Pr = Давление на выходе
Qn = Расход



Для Мод. N208-D00 и N108-D00

Pa = Давление на входе (8 Бар)
Pr = Давление на выходе
Qn = Расход