

Базовые эжекторы. Серия VEBL

Новинка

Базовые эжекторы из технополимера без подвижных частей, работа которых основана на принципе Вентури. Поставляются с различными диаметрами внутренних сопел от 0,5 до 2,5 мм, производительностью от 8 до 207 л/мин

5

ВАКУУМ



- » Отсутствие подвижных элементов увеличивает срок службы и упрощает обслуживание
- » Малая масса
- » Быстрая генерация вакуума
- » Простая процедура установки.
- » Оптимизированные размеры

Базовые эжекторы серии VEBL из технополимера являются универсальными и подходят для большинства промышленных задач, таких как:

- Промышленные роботы во многих отраслях промышленности
- Деревообработка
- Упаковочная промышленность
- Пищевая промышленность

ОБЩИЕ ХАРАКТЕРИСТИКИ

Описание Базовый эжектор

Материалы - корпус из технополимера
 - глушитель из технополимера
 - внутреннее сопло из латуни

КОДИРОВКА

VE	BL	-	10H	-	T2
----	----	---	-----	---	----

VE	СЕРИЯ: VE = Вакуумный эжектор
BL	ВЕРСИЯ: BL = базовая облегченная
10H	ДИАМЕТРЫ СОПЛА: 05H = 0,5 мм 07H = 0,7 мм 10H = 1 мм 15H = 1,5 мм 20H = 2 мм 25H = 2,5 мм
T2	ТИП СОЕДИНЕНИЯ: T1 = труба Ø4 T2 = труба Ø6 T3 = труба Ø8

5

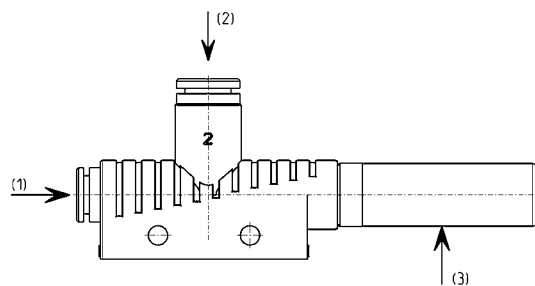
ТЕХНИЧЕСКИЕ ХАРАКТЕРИСТИКИ

Новинка

- 1 = Подвод сжатого воздуха
2 = Вход вакуума
3 = Глушитель



Используемые жидкости:
сжатый воздух, с маслом
и без, класса 7-4-4 по
стандарту ISO 8573-1:2001



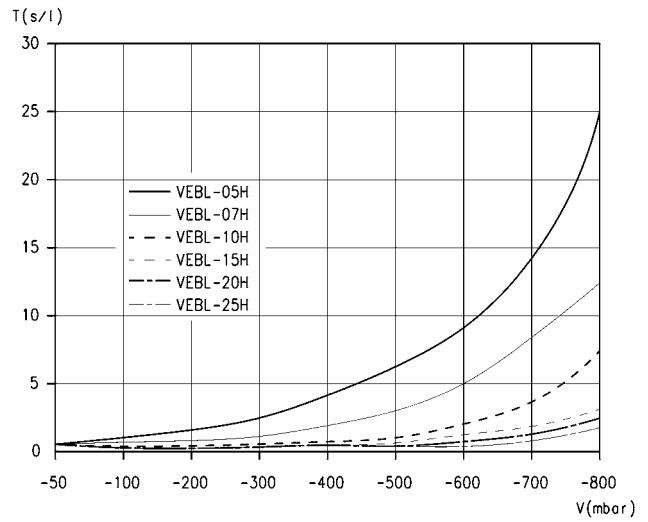
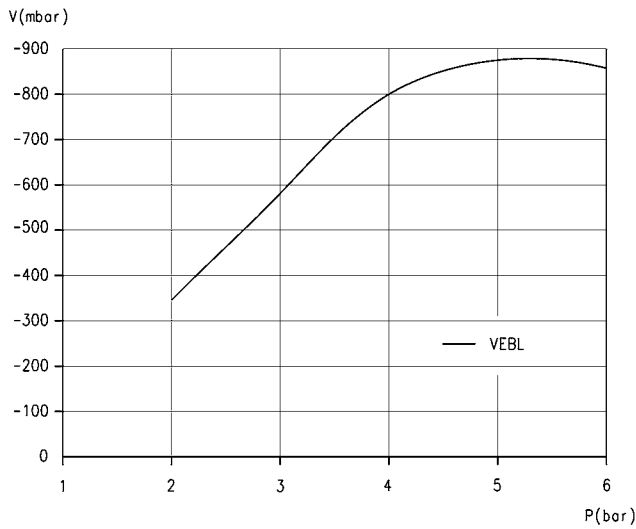
ТЕХНИЧЕСКИЕ ХАРАКТЕРИСТИКИ

Мод.	Ø сопла (мм)	Достижимое относительное давление (мбар)	Расход при вакуум-и (л/мин)	Потребление воздуха (л/мин)	Рабочее давление (бар)	Оптимальное рабочее давление (бар)	Рабочая температура	Вес (кг)	Уровень шума при захвате [дБ(A)]	Уровень шума в свободном состоянии [дБ(A)]	Рекоменд-й внутренний Ø труб мм до 2 м	Мах. ко-во эжекторов на одной опоре
VEBL-05H-T1	0,5	-840	8	13,5	3...6	4,5	0...60	0,0075	53	58	2/2	11
VEBL-07H-T1	0,7	-850	16	22	3...6	4,5	0...60	0,0075	59	65	2/2	11
VEBL-10H-T2	1	-850	38	48	3...6	4,5	0...60	0,022	59	65	4/6	7
VEBL-15H-T2	1,5	-850	71	105	3...6	4,5	0...60	0,022	65	72	4/6	7
VEBL-20H-T3	2	-850	127	197	3...6	4,5	0...60	0,050	68	77	6/8	5
VEBL-25H-T3	2,5	-850	215	311	3...6	4,5	0...60	0,050	70	78	6/8	5

ДИАГРАММЫ

Новинка

Зависимость глубины вакуума от входного давления



V = Глубина вакуума
P = Рабочее давление

T = Время вакуумирования
V = Глубина вакуума

См. VEDL

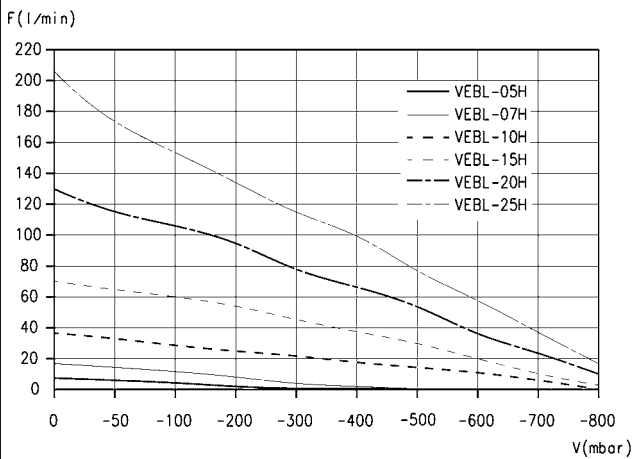
5

ВАКУУМ

ДИАГРАММЫ

Новинка

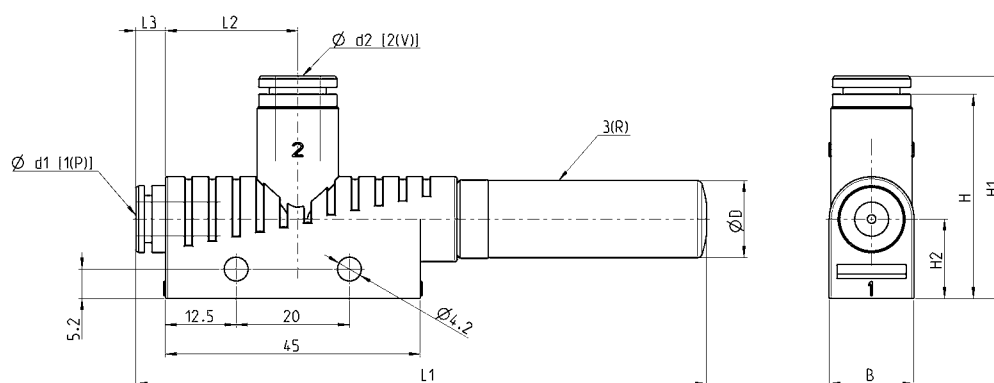
Зависимость производительности от глубины вакуума



F = Производительность
V = Глубина вакуума

Эжекторы VEBL-05H...25H

Новинка

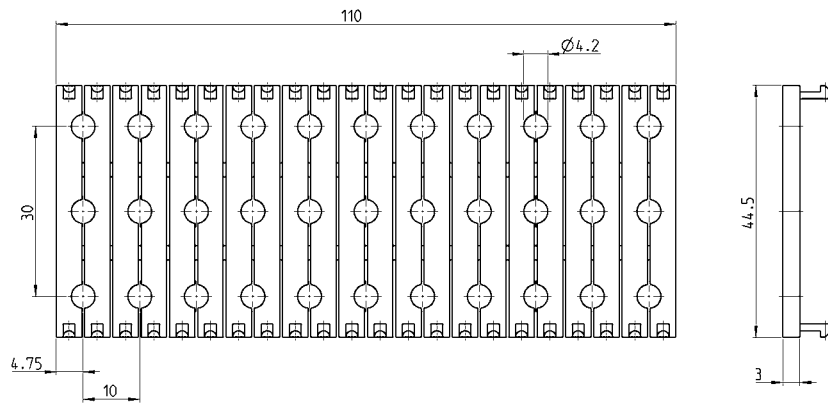


РАЗМЕРЫ

Мод.	B	d1	d2	D	H	H1	H2	L1	L2	L3
VEBL-05H-T1	10	4	4	9	26	28	12	71	18	2
VEBL-07H-T1	10	4	4	9	26	28	12	71	18	2
VEBL-10H-T2	15	6	8	14	34	40	14	97	22	5,5
VEBL-15H-T2	15	6	8	14	34	40	14	97	22	5,5
VEBL-20H-T3	20	8	10	20	39	45,5	17	168	24,5	5,5
VEBL-25H-T3	20	8	10	20	39	45,5	17	168	24,5	5,5

Аксессуары VEBL-ST

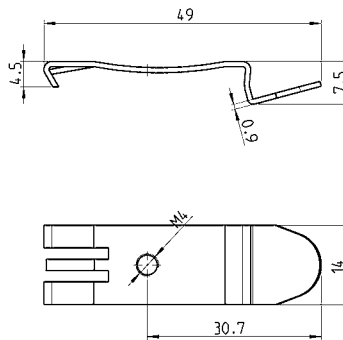
New



Мод.
VEBL-ST

Аксессуары VEBL-PCF

New



Мод.
VEBL-PCF